

Delock GSM / UMTS antenn SMA-hane 0,7 - 1,6 dBi, dubbelriktat utomhusfäste, vit

Beskrivning

Denna GSM / UMTS / LTE-antenn kan anslutas till en GSM / UMTS / LTE-enhet med SMA-gränssnitt, för att skicka och ta emot signaler.



Artikelnummer 88986

EAN: 4043619889860

Ursprungsland: Taiwan,
Republic of China

Paket: Zippåse

Specifikationer

- Anslutning: SMA-hane
- Frekvensområde:
824 - 960 MHz
1710 MHz - 2170 MHz
- Antennförstärkning:
0,7 dBi @ 824 - 960 MHz
1,6 dBi @ 1710 MHz - 2170 MHz
- Impedans: 50 Ohm
- Polarisering: linjär, vertikal
- Horisontell spridningsvinkel: 360°
- VSWR:
4,0 @ 824 - 960 MHz
2,5 @ 1710 MHz - 2170 MHz
- Drifttemperatur: -10 °C ~ 50 °C
- Höljets material: polykarbonat
- IP67 skyddsklass
- Skruvfäste med 13 mm borrhål
- Färg: vit

- Mått (LxD): ca. 77 x 45 mm
- Kabel: Koaxial
- Kabeltyp: ULA 100
- Kabelfärg: svart
- Kabelförlust: 1,4 dB @ 2500 MHz per meter
- Kabel diameter: 2,79 mm
- Kabellängd: ca. 1 m

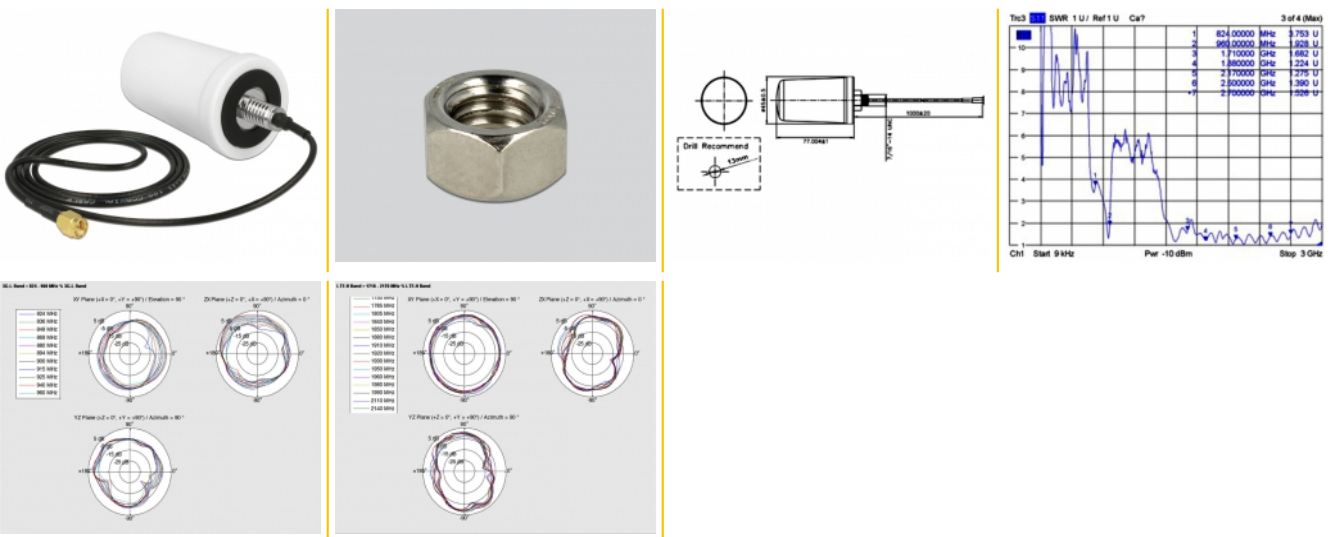
Systemkrav

- Enhet med ett ledig SMA-uttag

Paketets innehåll

- GSM / UMTS-antenn

Bilder



General

Mounting type:	Skruvfäste med 13 mm borrhål
Protection category:	IP67

Interface

kontakt:	SMA Stecker
----------	-------------

Technical characteristics

Frequency range:	824 MHz - 960 MHz 1710 MHz - 2170 MHz
Gain:	0,7 dBi @ 824 MHz - 960 MHz 1,6 dBi @ 1710 MHz - 2170 MHz
Beam width horizontal:	360°
Impedans:	50 Ω
Driftstemperatur:	-10 °C ~ 50 °C
Polarisation:	linear vertical
VSWR:	4,0 @ 824 MHz - 960 MHz 2,5 @ 1710 MHz - 2170 MHz

Physical characteristics

Höljets material:	Polycarbonat
Cable category:	koaxiell
Cable type:	ULA 100
Cable attenuation:	1,4 dB @ 2500 MHz per meter
Kabelfärg:	svart
Kabellängd:	1 m
Färg:	vit
Dimensions (LxØ):	77 x 45 mm