

Delock Antenne LTE I-PEX Inc., MHF® I mâle 2,0 - 3,5 dBi 1.13 15 cm PCB interne autocollante

Description

Cette antenne LTE Delock permet d'utiliser différentes bandes LTE à l'intérieur et à l'extérieur. Elle est complètement compatible avec GSM, UMTS, LTE, LoRa, NB-IoT, ISM, Bluetooth, WLAN 2,4 GHz, ZigBee, DECT et Z-Wave.



15 cm

N° produit 88981

EAN: 4043619889815

Pays d'origine: Taiwan, Republic of China

Emballage: Sac polyvalent à fermeture éclair

Détails techniques

- Connecteur : 1 x I-PEX Inc., MHF® I mâle
- Plage de fréquence :
791 - 960 MHz
1710 - 2170 MHz
2500 - 2700 MHz
- GSM, UMTS, LTE, ZigBee, DECT, Z-Wave, NB-IoT, WLAN, Bluetooth, LoRa
- Gain d'antenne : 2,0 - 3,5 dBi
- Impédance : 50 Ohms
- VSWR : 3,5
- Type de montage : autocollante
- Température de fonctionnement : -10 °C ~ 55 °C
- Type de câble : coaxial
- Type de câble : 1.13
- Couleur du câble : noire
- Diamètre du câble : env. 1,13 mm
- Atténuation de câble : 3,2 dB @ 2,4 GHz par mètre

- Rayon de courbure minimal : 4,5 mm
- Longueur du cordon connecteur incl. : env. 15 cm
- Dimensions (Lxl) : env. 45 x 33 mm

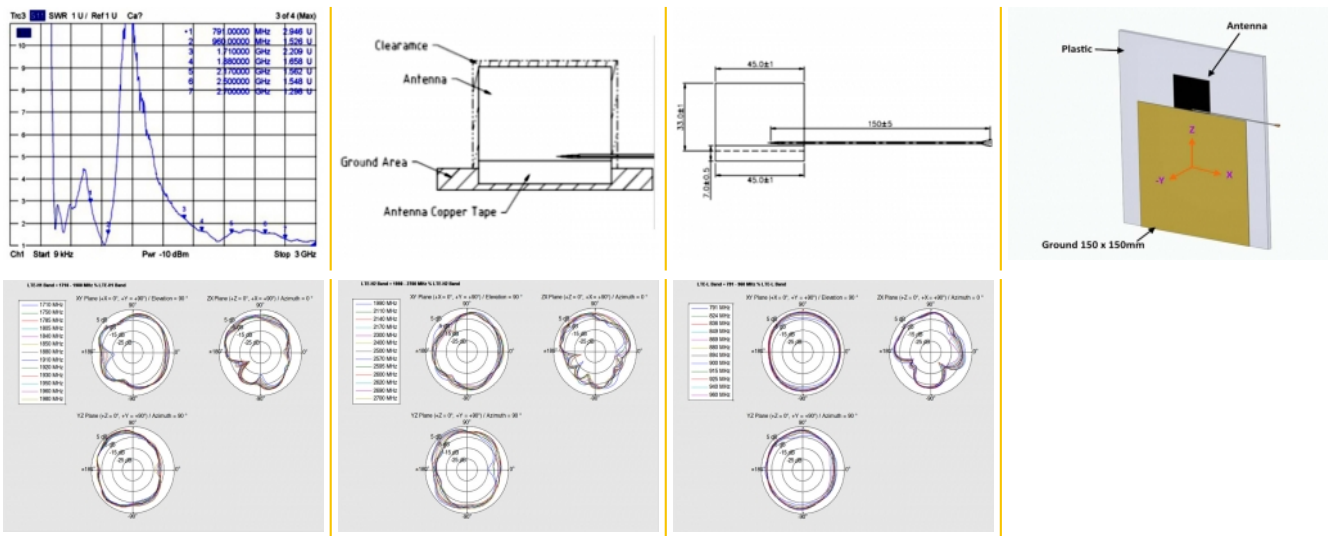
Configuration système requise

- Appareil avec un port I-PEX Inc., MHF® I libre

Contenu de l'emballage

- Antenne

Image



General

Mounting type:	Autocollante
Suitable for indoor:	Qui

Interface

connecteur :	1 x I-PEX Inc., MHF® I mâle
--------------	-----------------------------

Technical characteristics

Frequency range:	2500 MHz - 2700 MHz 791 - 960 MHz 1710 MHz - 2170 MHz
Antenna gain:	2,0 - 3,5 dBi
Impédance s:	50 Ω
Température de fonctionnement :	-10 °C ~ 55 °C

Physical characteristics

Antenna type:	PCB
Cable category:	coaxial
Cable attenuation:	3.2 dB @ 2.4 GHz per meter
Couleur du câble:	noir
Cable length incl. connector:	15 cm
Longueur:	45 mm
Width:	33 mm
Rayon de courbure minimal:	4,5 mm