

# Delock Antena LTE I-PEX Inc., MHF® I macho de 2,0 - 3,5 dBi y PCB de 1.13 15 cm interna autoadhesiva

## Descripción

Esta antena LTE de Delock permite utilizar diferentes bandas LTE dentro y fuera. Es completamente compatible con GSM, UMTS, LTE, LoRa, NB-IoT, ISM, Bluetooth, WLAN 2,4 GHz, ZigBee, DECT y Z-Wave.



15 cm

### Número de elemento 88981

EAN: 4043619889815

Pais de origen: Taiwan, Republic of China

Paquete: Bolsa de plástico con cremallera

## Detalles técnicos

- Conector: 1 x I-PEX Inc., MHF® I macho
- Intervalo de frecuencias:
  - 791 - 960 MHz
  - 1710 - 2170 MHz
  - 2500 - 2700 MHz
- GSM, UMTS, LTE, ZigBee, DECT, Z-Wave, NB-IoT, WLAN, Bluetooth, LoRa
- Ganancia de la antena: 2,0 - 3,5 dBi
- Impedancia: 50 ohmios
- VSWR: 3,5
- Tipo de montaje: autoadhesiva
- Temperatura de funcionamiento: -10 °C ~ 55 °C
- Tipo de cable: coaxial
- Tipo de cable: 1.13
- Color del cable: negro
- Diámetro del cable: aprox. 1,13 mm
- Atenuación de cable: 3,2 dB @ 2,4 GHz por metro
- Radio de curvatura más pequeño: 4,5 mm

- Longitud del cable conectores incluido: aprox. 15 cm
- Dimensiones (LAXAN): aprox. 45 x 33 mm

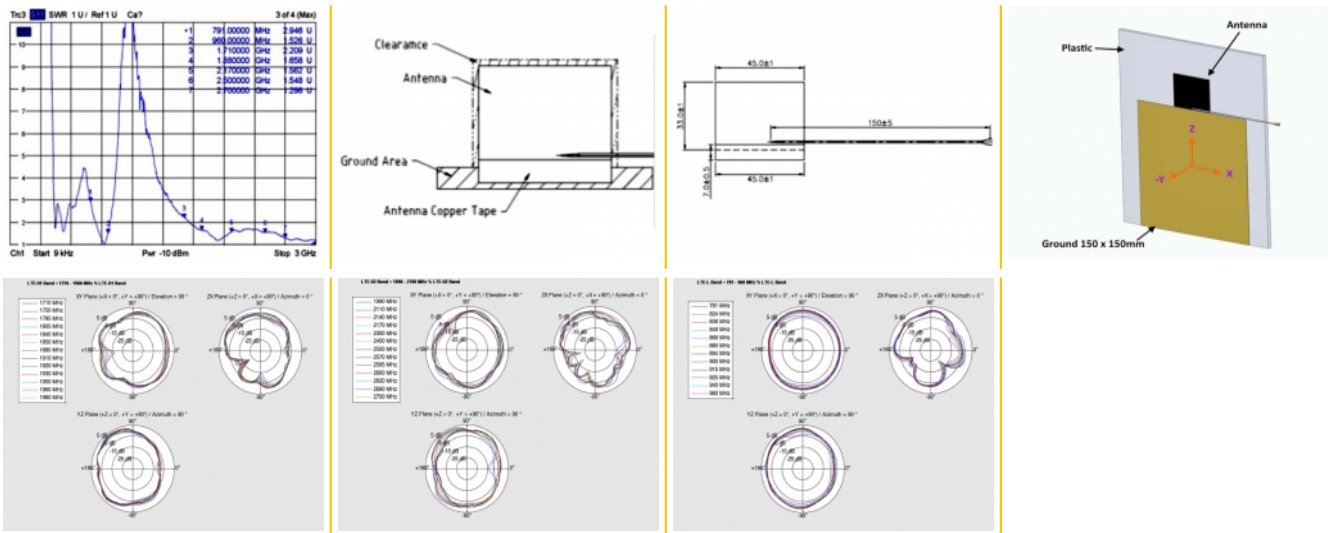
## Requisitos del sistema

- Dispositivo con un puerto I-PEX Inc., MHF® I disponible

## Contenido del paquete

- Antena

## Image



## General

Mounting type:	Autoadhesiva
Suitable for indoor:	Si

## Interface

conector :	1 x I-PEX Inc., MHF® I macho
------------	------------------------------

## Technical characteristics

Frequency range:	2500 MHz - 2700 MHz 791 - 960 MHz 1710 MHz - 2170 MHz
Antenna gain:	2,0 - 3,5 dBi
Impedanciaios:	50 Ω
Temperatura de funcionamiento:	-10 °C ~ 55 °C

## Physical characteristics

Antenna type:	PCB
Cable category:	coaxial
Cable attenuation:	3.2 dB @ 2.4 GHz per meter
Color del cable:	negro
Cable length incl. connector:	15 cm
Longitud:	45 mm
Width:	33 mm
Radio de curvatura más pequeño:	4,5 mm