

Delock LTE antenna SMA-dugó 0 - 4 dBi irányítatlan, elforgatható, dönthető csatlakozással, fehér

Leírás

Ez a Delock LTE antenna beltéri használatra szolgál, és minden LTE-sáv előnyét kihasználja. Teljes mértékben kompatibilis a GSM, az UMTS, a Bluetooth, a 2,4 GHz-es WLAN, a ZigBee, a DECT és a Z-Wave szabvánnyal.



Tételszám 88977

EAN: 4043619889778

Származási hely: Taiwan,
Republic of China

Csomag: Retail Box

Műszaki adatok

- Csatlakozó: SMA-dugó
- LTE-sáv: 1-10; 12; 13; 17; 19; 25; 29; 30; 33-41
- Frekvenciatartomány:
 - 698 - 791 MHz
 - 824 - 960 MHz
 - 1710 - 2170 MHz
 - 2300 - 2400 MHz
 - 2500 - 2700 MHz
- Kompatibilis a GSM, az UMTS, a Bluetooth, a 2,4 GHz-es WLAN, a ZigBee, a DECT és a Z-Wave szabvánnyal
- Antennaerősítés:
 - 1,5 dBi @ 698 - 791 MHz
 - 0 dBi @ 824 - 960 MHz
 - 1,5 dBi @ 1710 - 2170 MHz
 - 4 dBi @ 2300 - 2400 MHz
 - 4 dBi @ 2500 - 2700 MHz
- Impedancia: 50 Ohm
- Polarizáció: lineáris, függőleges

- VSWR: 4,0
- Működési hőmérséklet: -10 °C ~ 55 °C
- Burkolat anyaga: ABS
- Szín: fehér
- Hosszúság:
kb. 231,50 mm (dönthető csatlakozással)
kb. 199,20 mm (dönthető csatlakozás nélkül)
- Átmérő:
kb. 19,70 mm (fent)
kb. 21,50 mm (max.)
kb. 13,20 mm (SMA)

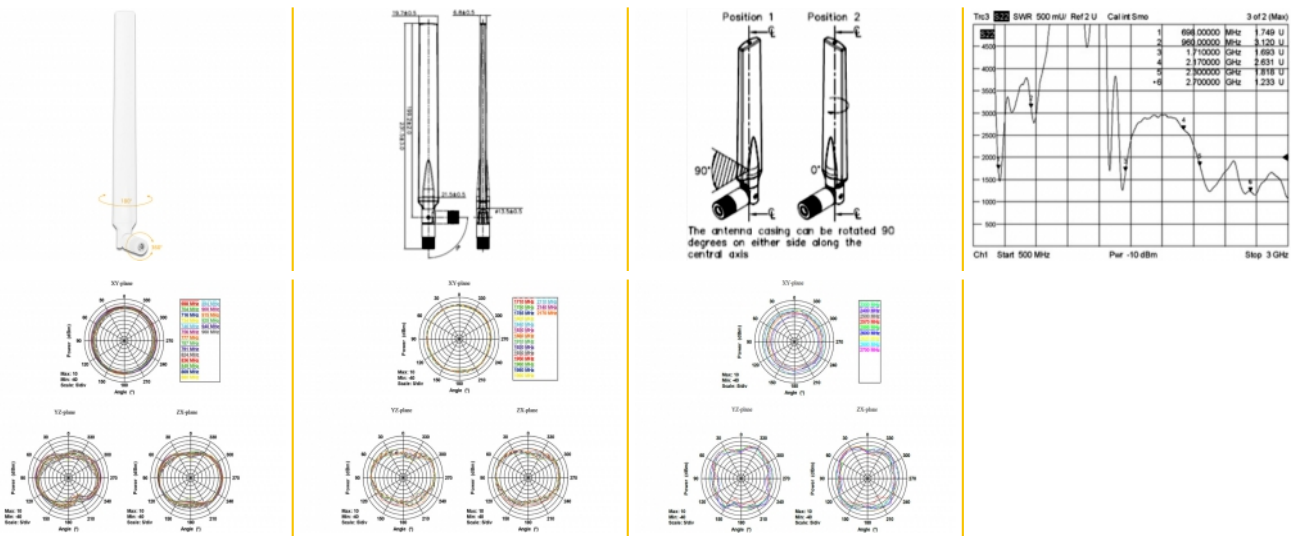
Rendszerkövetelmények

- Szabad SMA csatlakozódugasszal rendelkező eszköz

A csomag tartalma

- LTE-antenna

Képek



Interface

csatlakozó:	SMA Stecker
-------------	-------------

Technical characteristics

Frequency range:	824 MHz - 960 MHz 2300 MHz - 2400 MHz 2500 MHz - 2700 MHz 698 MHz - 791 MHz 1710 MHz - 2170 MHz
Antenna gain:	1,5 dBi @ 698 MHz - 791 MHz 0 dBi @ 824 MHz - 960 MHz 1,5 dBi @ 1710 MHz - 2170 MHz 4 dBi @ 2300 MHz - 2400 MHz 4 dBi @ 2500 - 2700 MHz
Impedancia:	50 Ω
Működési hőmérséklet:	-10 °C ~ 55 °C
Polarisation:	linear vertical
VSWR:	4,0

Physical characteristics

Burkolat anyaga:	ABS
Diameter:	kb. 19,70 mm (fent) kb. 21,50 mm (max.) kb. 13,20 mm (SMA)
Hosszúság dönthető csatlakozással:	ca. 231,50 mm
Hosszúság dönthető csatlakozás nélkül:	ca. 199,20 mm
Szín:	fehér