

Delock Antenne LTE SMA mâle 0 - 4 dBi omnidirectionnelle pivotante avec joint inclinable blanche

Description

Cette antenne LTE de Delock peut être installée à l'intérieur et bénéficie de toutes les bandes LTE. Elle est complètement compatible avec GSM, UMTS, Bluetooth, WLAN 2,4 GHz, ZigBee, DECT et Z-Wave.



N° produit 88977

EAN: 4043619889778

Pays d'origine: Taiwan, Republic of China

Emballage: Retail Box

Détails techniques

- Connecteur : SMA mâle
- Bande LTE : 1-10 ; 12 ; 13 ; 17 ; 19 ; 25 ; 29 ; 30 ; 33-41
- Plage de fréquence :
 - 698 - 791 MHz
 - 824 - 960 MHz
 - 1710 - 2170 MHz
 - 2300 - 2400 MHz
 - 2500 - 2700 MHz
- Compatible GSM, UMTS, Bluetooth, WLAN 2,4 GHz, ZigBee, DECT, Z-Wave
- Gain d'antenne :
 - 1,5 dBi @ 698 - 791 MHz
 - 0 dBi @ 824 - 960 MHz
 - 1,5 dBi @ 1710 - 2170 MHz
 - 4 dBi @ 2300 - 2400 MHz
 - 4 dBi @ 2500 - 2700 MHz
- Impédance : 50 Ohms

- Polarisation : linéaire, verticale
- VSWR : 4,0
- Température de fonctionnement : -10 °C ~ 55 °C
- Matériau du boîtier : ABS
- Couleur : blanc
- Longueur :
 - env. 231,50 mm (avec jonction inclinable)
 - env. 199,20 mm (sans jonction inclinable)
- Diamètre :
 - env. 19,70 mm (haut)
 - env. 21,50 mm (maxi.)
 - env. 13,20 mm (SMA)

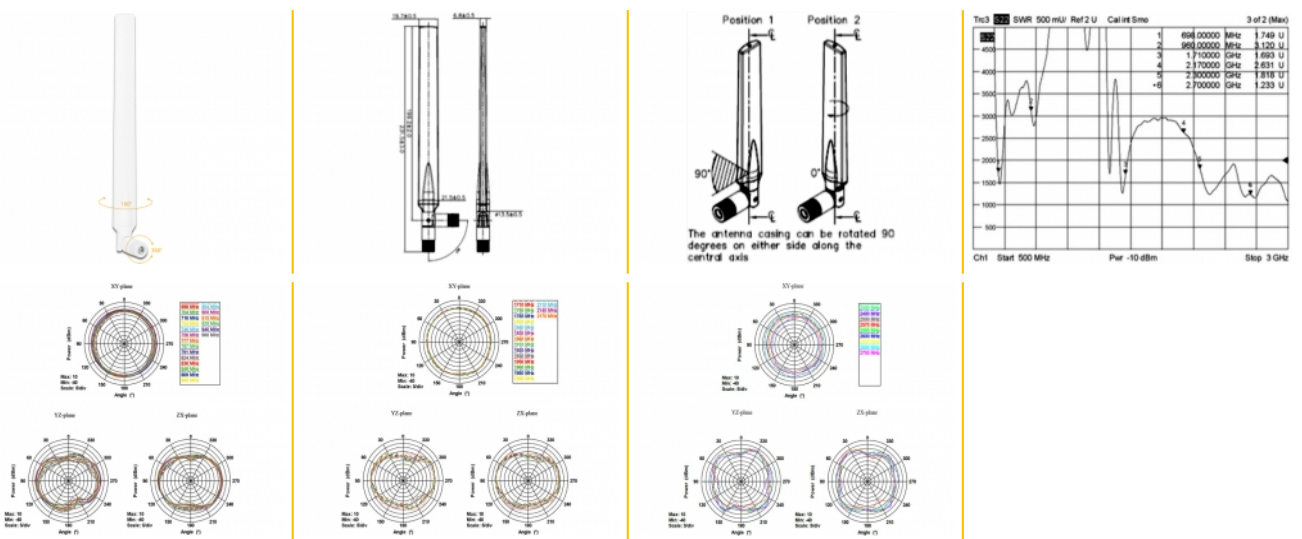
Configuration système requise

- Appareil avec une prise SMA libre

Contenu de l'emballage

- Antenne LTE

Image



Interface

| | |
|--------------|-------------|
| connecteur : | SMA Stecker |
|--------------|-------------|

Technical characteristics

| | |
|---------------------------------|---|
| Frequency range: | 824 MHz - 960 MHz 2300 MHz - 2400 MHz 2500 MHz - 2700 MHz 698 MHz - 791 MHz 1710 MHz - 2170 MHz |
| Antenna gain: | 1,5 dBi @ 698 MHz - 791 MHz 0 dBi @ 824 MHz - 960 MHz 1,5 dBi @ 1710 MHz - 2170 MHz 4 dBi @ 2300 MHz - 2400 MHz 4 dBi @ 2500 - 2700 MHz |
| Impédance s: | 50 Ω |
| Température de fonctionnement : | -10 °C ~ 55 °C |
| Polarisation: | linear vertical |
| VSWR: | 4,0 |

Physical characteristics

| | |
|------------------------------------|--|
| Matériau du boîtier : | ABS |
| Diameter: | env. 19,70 mm (haut) env. 21,50 mm (maxi.) env. 13,20 mm (SMA) |
| Longueur avec jonction inclinable: | ca. 231,50 mm |
| Longueur sans jonction inclinable: | ca. 199,20 mm |
| Couleur: | blanc |