

Delock Antena LTE macho SMA 0 - 4 dBi omnidireccional giratoria con unión inclinable blanca

Descripción

Esta antena LTE de Delock se puede instalar en interiores y aprovechar todas las bandas LTE. Es completamente compatible con GSM, UMTS, Bluetooth, WLAN 2,4 GHz, ZigBee, DECT y Z-Wave.



Número de elemento 88977

EAN: 4043619889778

Pais de origen: Taiwan,
Republic of China

Paquete: Retail Box

Detalles técnicos

- Conector: macho SMA
- Banda LTE: 1-10; 12; 13; 17; 19; 25; 29; 30; 33-41
- Intervalo de frecuencias:
 - 698 - 791 MHz
 - 824 - 960 MHz
 - 1710 - 2170 MHz
 - 2300 - 2400 MHz
 - 2500 - 2700 MHz
- Es compatible con GSM, UMTS, Bluetooth, WLAN 2,4 GHz, ZigBee, DECT y Z-Wave.
- Ganancia de la antena:
 - 1,5 dBi @ 698 - 791 MHz
 - 0 dBi @ 824 - 960 MHz
 - 1,5 dBi @ 1710 - 2170 MHz
 - 4 dBi @ 2300 - 2400 MHz
 - 4 dBi @ 2500 - 2700 MHz
- Impedancia: 50 ohmios
- Polarización: Lineal y vertical
- VSWR: 4,0

- Temperatura de funcionamiento: -10 °C ~ 55 °C
- Material de la carcasa: ABS
- Color: blanco
- Longitud:
aprox. 231,50 mm (con unión de inclinación)
aprox. 199,20 mm (unión de inclinación)
- Diámetro:
aprox. 19,70 mm (arriba)
aprox. 21,50 mm (máximo)
aprox. 13,20 mm (SMA)

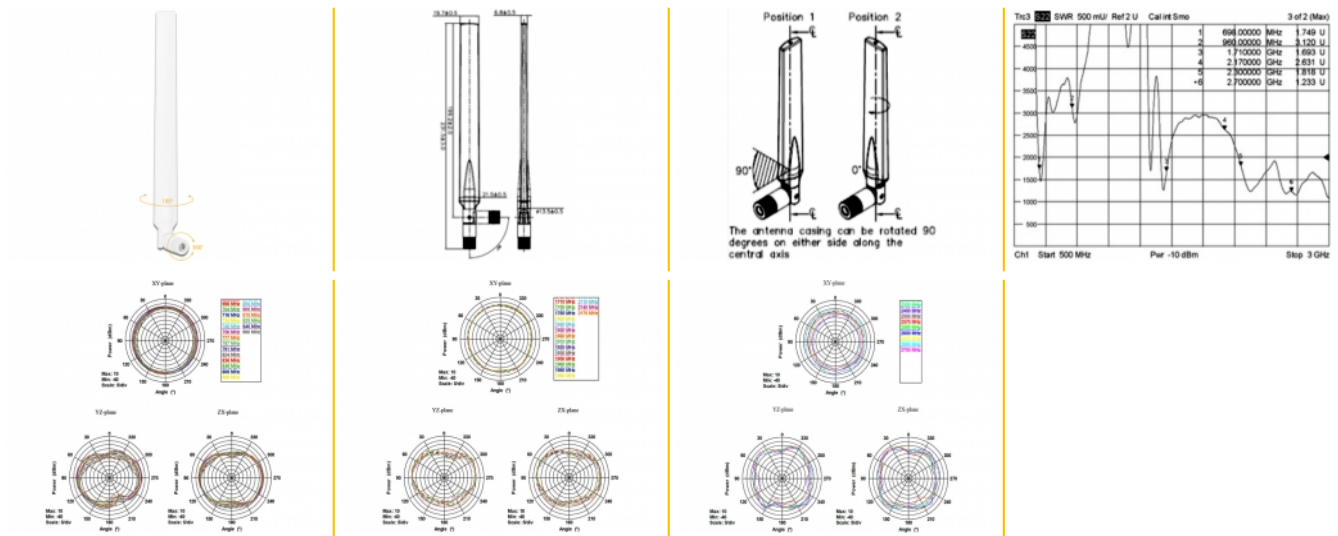
Requisitos del sistema

- Dispositivo con un conector SMA disponible

Contenido del paquete

- Antena LTE

Image



Interface

conector :	SMA Stecker
------------	-------------

Technical characteristics

Frequency range:	824 MHz - 960 MHz 2300 MHz - 2400 MHz 2500 MHz - 2700 MHz 698 MHz - 791 MHz 1710 MHz - 2170 MHz
Antenna gain:	1,5 dBi @ 698 MHz - 791 MHz 0 dBi @ 824 MHz - 960 MHz 1,5 dBi @ 1710 MHz - 2170 MHz 4 dBi @ 2300 MHz - 2400 MHz 4 dBi @ 2500 - 2700 MHz
Impedanciaios:	50 Ω
Temperatura de funcionamiento:	-10 °C ~ 55 °C
Polarisation:	linear vertical
VSWR:	4,0

Physical characteristics

Material de la carcasa:	ABS
Diameter:	aprox. 19,70 mm (arriba) aprox. 21,50 mm (máximo) aprox. 13,20 mm (SMA)
Longitud con unión de inclinación:	ca. 231,50 mm
Longitud unión de inclinación:	ca. 199,20 mm
Color:	blanco