

# Delock LTE Anténa SMA samec 0 - 4 dBi všesměrová otočná s naklápěním bílá

## Popis

Tato LTE anténa od Delocku může být nainstalována uvnitř budov a využívá všech LTE pásem. Je kompletně kompatibilní s GSM, UMTS, Bluetooth, WLAN 2,4 GHz, ZigBee, DECT a Z-Wave.



**Číslo produktu 88977**

EAN: 4043619889778

Země původu: Taiwan,  
Republic of China

Balení: Kartonová krabice

## Technické detaily

- Konektor: SMA samec
- LTE pásmo: 1-10; 12; 13; 17; 19; 25; 29; 30; 33-41
- Frekvenční rozsah:
  - 698 - 791 MHz
  - 824 - 960 MHz
  - 1710 - 2170 MHz
  - 2300 - 2400 MHz
  - 2500 - 2700 MHz
- Kompatibilní s GSM, UMTS, Bluetooth, WLAN 2,4 GHz, ZigBee, DECT, Z-Wave
- Anténní zisk:
  - 1,5 dBi @ 698 - 791 MHz
  - 0 dBi @ 824 - 960 MHz
  - 1,5 dBi @ 1710 - 2170 MHz
  - 4 dBi @ 2300 - 2400 MHz
  - 4 dBi @ 2500 - 2700 MHz
- Impedance: 50 Ohm
- Polarizace: lineární, vertikální
- VSWR: 4,0

- Provozní teplota: -10 °C ~ 55 °C
- Materiál pouzdra: ABS
- Barva: bílá
- Délka:  
cca. 231,50 mm (s otočným kloubem)  
cca. 199,20 mm ( bez otočného kloubu)
- Průměr:  
cca. 19,70 mm (top)  
cca. 21,50 mm (max.)  
cca. 13,20 mm (SMA)

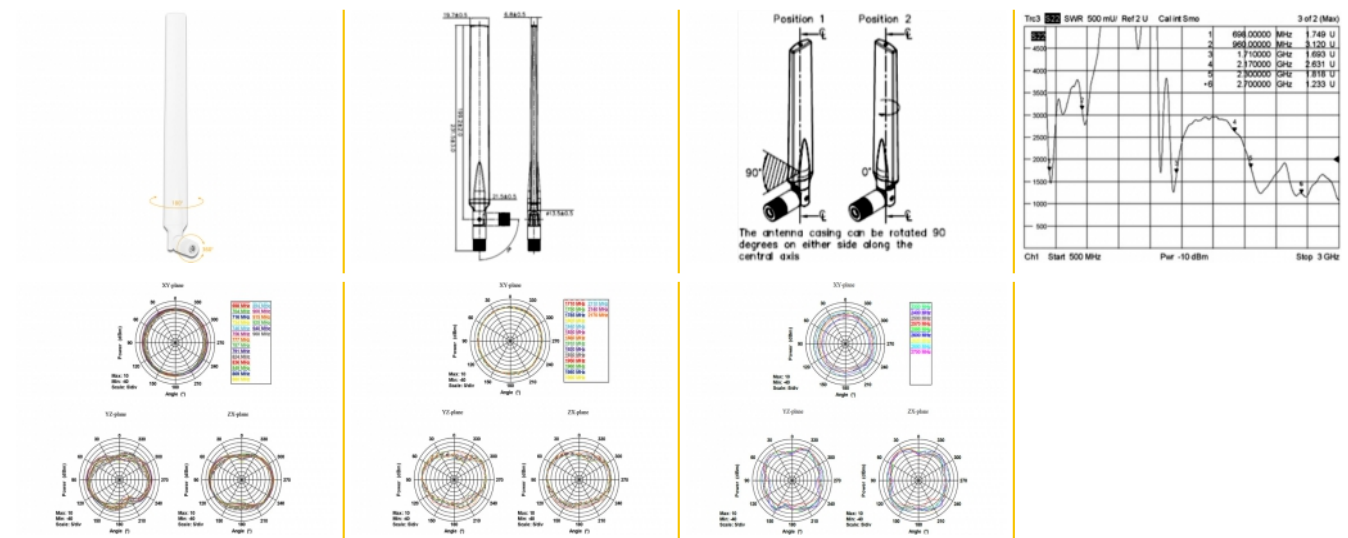
## Systemové požadavky

- Zařízení s volným SMA konektorem

## Obsah balení

- LTE anténa

## Příslušenství



## Interface

konektor:	SMA Stecker
-----------	-------------

## Technical characteristics

Frequency range:	824 MHz - 960 MHz 2300 MHz - 2400 MHz 2500 MHz - 2700 MHz 698 MHz - 791 MHz 1710 MHz - 2170 MHz
Antenna gain:	1,5 dBi @ 698 MHz - 791 MHz 0 dBi @ 824 MHz - 960 MHz 1,5 dBi @ 1710 MHz - 2170 MHz 4 dBi @ 2300 MHz - 2400 MHz 4 dBi @ 2500 - 2700 MHz
Impedance:	50 Ω
Provozní teplota:	-10 °C ~ 55 °C
Polarisation:	linear vertical
VSWR:	4,0

## Physical characteristics

Materiál pouzdra:	ABS
Diameter:	cca. 19,70 mm (top) cca. 21,50 mm (max.) cca. 13,20 mm (SMA)
Délka s otočným kloubem:	ca. 231,50 mm
Délka bez otočného kloubu:	ca. 199,20 mm
Barva:	bílá