

# Delock LTE antenna SMA-dugó 0 - 4 dBi mindenirányú, elforgatható, dönthető csatlakozással (fekete színű)

## Leírás

Ez a Delock LTE antenna beltéri használatra szolgál, és minden LTE-sáv előnyét kihasználja. Teljes mértékben kompatibilis a GSM, az UMTS, a Bluetooth, a 2,4 GHz-es WLAN, a ZigBee, a DECT és a Z-Wave szabvánnyal.



### Tételszám 88976

EAN: 4043619889761

Származási hely: Taiwan,  
Republic of China

Csomag: Retail Box

## Műszaki adatok

- Csatlakozó: SMA-dugó
- LTE-sáv: 1-10; 12; 19; 25; 30; 33-41
- Frekvenciatartomány:
  - 698 - 791 MHz
  - 824 - 960 MHz
  - 1710 - 2170 MHz
  - 2300 - 2400 MHz
  - 2500 - 2700 MHz
- Kompatibilis a GSM, az UMTS, a Bluetooth, a 2,4 GHz-es WLAN, a ZigBee, a DECT és a Z-Wave szabvánnyal
- Antennaerősítés:
  - 1,5 dBi @ 698 - 791 MHz
  - 0 dBi @ 824 - 960 MHz
  - 1,5 dBi @ 1710 - 2170 MHz
  - 4 dBi @ 2300 - 2400 MHz
  - 4 dBi @ 2500 - 2700 MHz

- Impedancia: 50 Ohm
- Polarizáció: lineáris, függőleges
- VSWR: 4,0
- Működési hőmérséklet: -10 °C ~ 55 °C
- Burkolat anyaga: ABS
- Szín: fekete
- Hosszúság:  
kb. 231,50 mm (dönthető csatlakozással)  
kb. 199,20 mm (dönthető csatlakozás nélkül)
- Átmérő:  
kb. 19,70 mm (fent)  
kb. 21,50 mm (max.)  
kb. 13,20 mm (SMA)

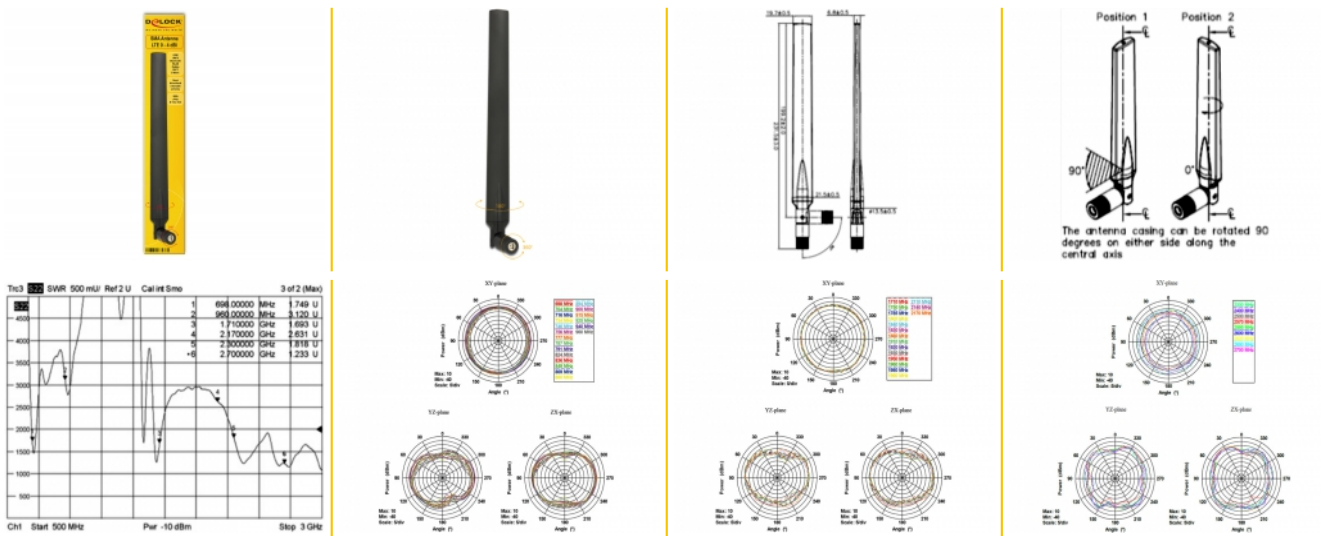
## Rendszerkövetelmények

- Szabad SMA csatlakozódugasszal rendelkező eszköz

## A csomag tartalma

- LTE-antenna

## Képek



## Interface

csatlakozó:	SMA Stecker
-------------	-------------

## Technical characteristics

Frequency range:	824 MHz - 960 MHz 2300 MHz - 2400 MHz 2500 MHz - 2700 MHz 698 MHz - 791 MHz 1710 MHz - 2170 MHz
Gain:	1,5 dBi @ 698 MHz - 791 MHz 0 dBi @ 824 MHz - 960 MHz 1,5 dBi @ 1710 MHz - 2170 MHz 4 dBi @ 2300 MHz - 2400 MHz 4 dBi @ 2500 - 2700 MHz
Impedancia:	50 Ω
Működési hőmérséklet:	-10 °C ~ 55 °C
Polarisation:	linear vertical
VSWR:	4,0

## Physical characteristics

Burkolat anyaga:	ABS
Diameter connector:	13,20 mm
Hosszúság dönthető csatlakozással:	231,50 mm
Hosszúság dönthető csatlakozás nélkül:	199,20 mm
Szín:	fekete