

Delock Antenă LTE SMA tată 0 - 4 dBi, omnidirecțională, rotativă cu racord de înclinare, negru

Descriere scurta

Această antenă LTE de la Delock poate fi instalată în interior și utilizează toate benzile LTE. Este complet compatibilă cu GSM, UMTS, Bluetooth, WLAN la 2,4 GHz, ZigBee, DECT și Z-Wave.



Nr. 88976

EAN: 4043619889761

Țara de origine: Taiwan,
Republic of China

Pachet: Retail Box

Detalii tehnice

- Conector: SMA tată
- Bandă LTE: 1-10; 12; 19; 25; 30; 33-41
- Interval frecvență:
 - 698 - 791 MHz
 - 824 - 960 MHz
 - 1710 - 2170 MHz
 - 2300 - 2400 MHz
 - 2500 - 2700 MHz
- Compatibilă cu GSM, UMTS, Bluetooth, WLAN la 2,4 GHz, ZigBee, DECT, Z-Wave
- Amplificare antenă:
 - 1,5 dBi @ 698 - 791 MHz
 - 0 dBi @ 824 - 960 MHz
 - 1,5 dBi @ 1710 - 2170 MHz
 - 4 dBi @ 2300 - 2400 MHz
 - 4 dBi @ 2500 - 2700 MHz
- Impedanță: 50 Ohm

- Polarizare: liniară, verticală
- VSWR: 4,0
- Temperatură în stare de funcționare: -10 °C ~ 55 °C
- Material carcasă: ABS
- Culoare: negru
- Lungime:
 - cca 231,50 mm (cu racord de înclinare)
 - cca 199,20 mm (fără racord de înclinare)
- Diametru:
 - cca 19,70 mm (partea superioară)
 - cca 21,50 mm (max.)
 - cca 13,20 mm (SMA)

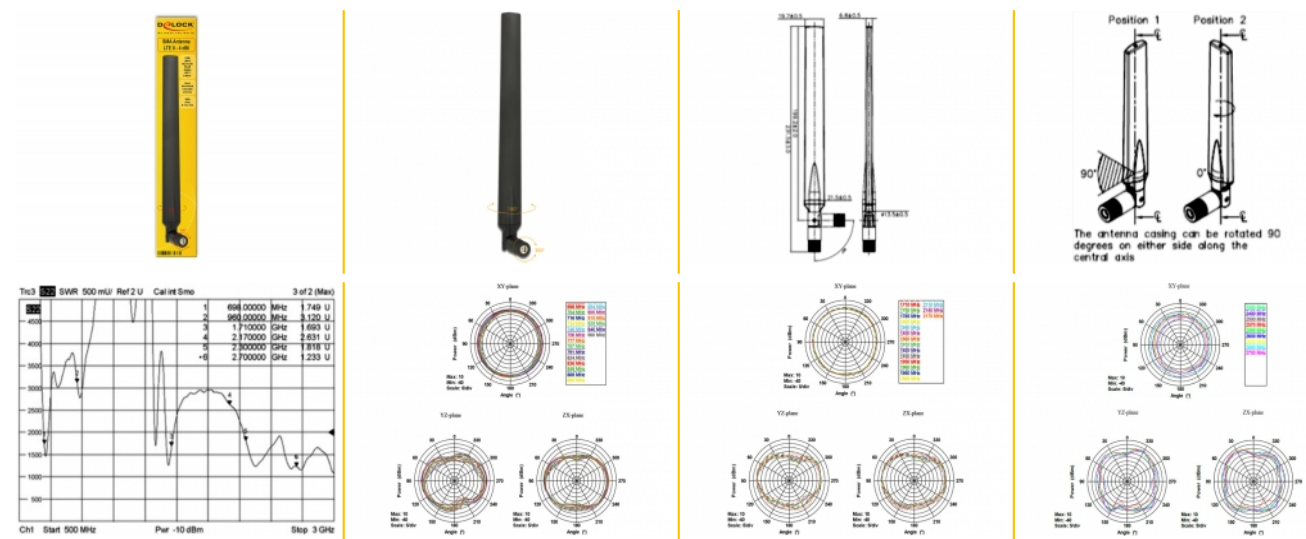
Cerinte de sistem

- Dispozitiv cu un port mamă SMA liber

Pachetul contine

- Antenă LTE

Imagini



Interface

connector:	SMA tată
------------	----------

Technical characteristics

Frequency range:	824 MHz - 960 MHz 2300 MHz - 2400 MHz 2500 MHz - 2700 MHz 698 MHz - 791 MHz 1710 MHz - 2170 MHz
Gain:	1,5 dBi @ 698 MHz - 791 MHz 0 dBi @ 824 MHz - 960 MHz 1,5 dBi @ 1710 MHz - 2170 MHz 4 dBi @ 2300 MHz - 2400 MHz 4 dBi @ 2500 - 2700 MHz
Impedance:	50 Ω
Temperatură în stare de funcționare:	-10 °C ~ 55 °C
Polarisation:	linear vertical
VSWR:	4,0

Physical characteristics

Material carcasă:	ABS
Diameter connector:	13.20 mm
Length with tilt joint:	231,50 mm
Length without tilt joint:	199,20 mm
Colour:	negru