

Delock Antena męski SMA LTE, wielokierunkowa 0 - 4 dBi ze złączem pochylania, czarny

Opis

Ta antena LTE firmy Delock może być instalowana w pomieszczeniach i wykorzystuje wszystkie pasma LTE. Jest ona w pełni kompatybilna z GSM, UMTS, Bluetooth, WLAN 2,4 GHz, ZigBee, DECT oraz Z-Wave.



Numer artykułu 88976

EAN: 4043619889761

Kraj pochodzenia:
Taiwan, Republic of
China

Opakowanie: Retail Box

Szczegóły techniczne

- Złącze: męski SMA
- Pasma LTE: 1-10; 12; 19; 25; 30; 33-41
- Zakres częstotliwości:
 - 698 - 791 MHz
 - 824 - 960 MHz
 - 1710 - 2170 MHz
 - 2300 - 2400 MHz
 - 2500 - 2700 MHz
- Kompatybilna z GSM, UMTS, Bluetooth, WLAN 2,4 GHz, ZigBee, DECT oraz Z-Wave.
- Siła anteny:
 - 1,5 dBi @ 698 - 791 MHz
 - 0 dBi @ 824 - 960 MHz
 - 1,5 dBi @ 1710 - 2170 MHz
 - 4 dBi @ 2300 - 2400 MHz
 - 4 dBi @ 2500 - 2700 MHz
- Impedancja: 50 Ohm
- Polaryzacja: liniowa, pionowa

- VSWR: 4,0
- Temperatura robocza: -10 °C ~ 55 °C
- Materiał obudowy: ABS
- Kolor: czarny
- Długość:
ok. 231,50 mm (ze złączem pochylania)
ok. 199,20 mm (bez złącza pochylania)
- Średnica:
ok. 19,70 mm (górze)
ok. 21,50 mm (maks.)
ok. 13,20 mm (SMA)

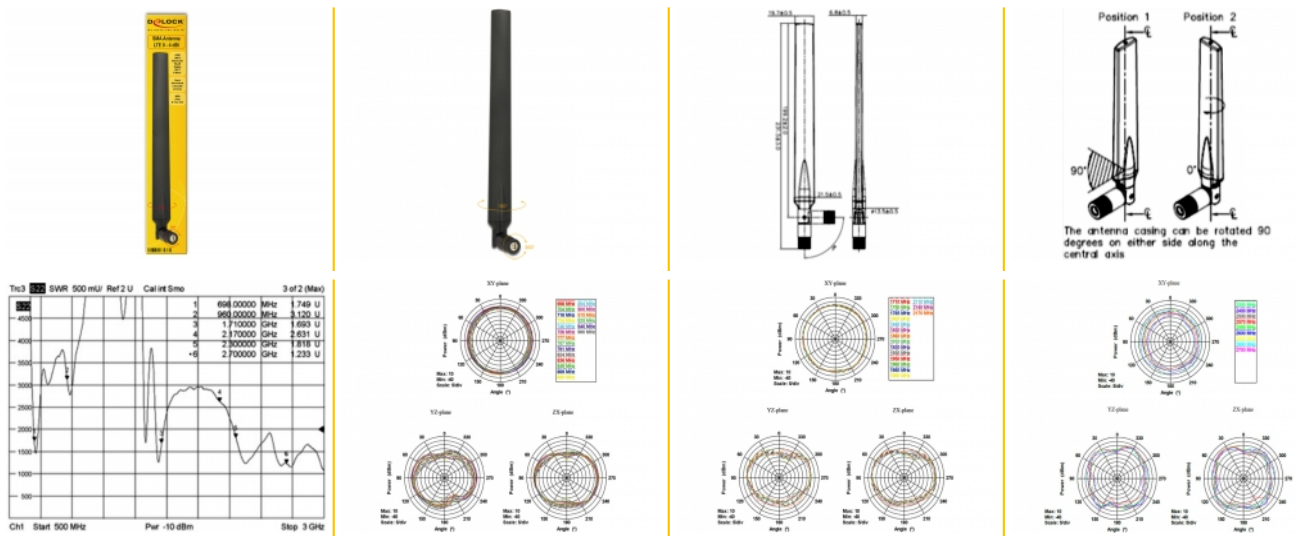
Wymagania systemowe

- Urządzenie z wolnym gniazdem jack SMA

Zawartość opakowania

- Antena LTE

Zdjęcia



Interface

złącze :	SMA Stecker
----------	-------------

Technical characteristics

Frequency range:	824 MHz - 960 MHz 2300 MHz - 2400 MHz 2500 MHz - 2700 MHz 698 MHz - 791 MHz 1710 MHz - 2170 MHz
Gain:	1,5 dBi @ 698 MHz - 791 MHz 0 dBi @ 824 MHz - 960 MHz 1,5 dBi @ 1710 MHz - 2170 MHz 4 dBi @ 2300 MHz - 2400 MHz 4 dBi @ 2500 - 2700 MHz
Impedancja:	50 Ω
Temperatura robocza:	-10 °C ~ 55 °C
Polarisation:	linear vertical
VSWR:	4,0

Physical characteristics

Materiał obudowy:	ABS
Diameter connector:	13,20 mm
Długość ze złączem pochylania:	231,50 mm
Długość bez złącza pochylania:	199,20 mm
Kolor:	czarny