

Delock Antenna LTE con SMA maschio 0 - 4,0 dBi omnidirezionale rotante con giunto di inclinazione nero

Descrizione

Questa antenna LTE Delock può essere installata all'interno e sfrutta le capacità di tutte le bande LTE. È completamente compatibile con GSM, UMTS, Bluetooth, WLAN a 2,4 GHz, ZigBee, DECT e Z-Wave.



Articolo n. 88976

EAN: 4043619889761

Paese di origine: Taiwan, Republic of China

Pacchetto: Retail Box

Dettagli tecnici

- Connettore: SMA maschio
- Banda LTE: 1-10; 12; 19; 25; 30; 33-41
- Gamma di frequenza:
 - 698 - 791 MHz
 - 824 - 960 MHz
 - 1710 - 2170 MHz
 - 2300 - 2400 MHz
 - 2500 - 2700 MHz
- Compatibile con GSM, UMTS, Bluetooth, WLAN a 2,4 GHz, ZigBee, DECT e Z-Wave.
- Guadagno antenna:
 - 1,5 dBi @ 698 - 791 MHz
 - 0 dBi @ 824 - 960 MHz
 - 1,5 dBi @ 1710 - 2170 MHz
 - 4 dBi @ 2300 - 2400 MHz
 - 4 dBi @ 2500 - 2700 MHz
- Impedenza: 50 Ohm

- Polarizzazione: lineare, verticale
- VSWR: 4,0
- Temperatura di esercizio: -10 °C ~ 55 °C
- Materiale alloggiamento: ABS
- Colore: nero
- Lunghezza:
 - ca. 231,50 mm (con giunto di inclinazione)
 - ca. 199,20 mm (senza giunto di inclinazione)
- Diametro:
 - ca. 19,70 mm (superiore)
 - ca. 21,50 mm (max.)
 - ca. 13,20 mm (SMA)

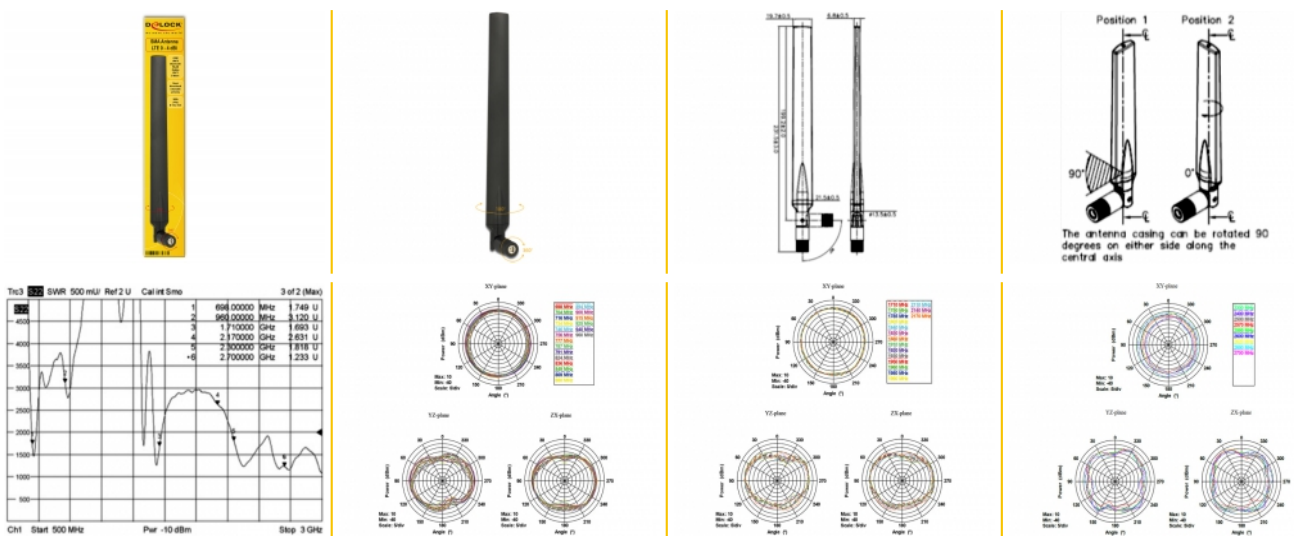
Requisiti di sistema

- Dispositivi con una porta SMA femmina libera

Contenuto della confezione

- Antenna LTE

Immagini



Interface

connector:	SMA maschio
------------	-------------

Technical characteristics

Frequency range:	824 MHz - 960 MHz 2300 MHz - 2400 MHz 2500 MHz - 2700 MHz 698 MHz - 791 MHz 1710 MHz - 2170 MHz
Gain:	1,5 dBi @ 698 MHz - 791 MHz 0 dBi @ 824 MHz - 960 MHz 1,5 dBi @ 1710 MHz - 2170 MHz 4 dBi @ 2300 MHz - 2400 MHz 4 dBi @ 2500 - 2700 MHz
Impedance:	50 Ω
Temperatura di esercizio:	-10 °C ~ 55 °C
Polarisation:	linear vertical
VSWR:	4,0

Physical characteristics

Materiale custodia:	ABS
Diameter connector:	13.20 mm
Length with tilt joint:	231,50 mm
Length without tilt joint:	199,20 mm
Colour:	nero