

Delock Antenne LTE SMA mâle 0 - 4 dBi omnidirectionnelle pivotante avec jonction inclinable noir

Description

Cette antenne LTE de Delock peut être installée à l'intérieur et bénéficie de toutes les bandes LTE. Elle est complètement compatible avec GSM, UMTS, Bluetooth, WLAN 2,4 GHz, ZigBee, DECT et Z-Wave.



N° produit 88976

EAN: 4043619889761

Pays d'origine: Taiwan,
Republic of China

Emballage: Retail Box

Détails techniques

- Connecteur : SMA mâle
- Bande LTE : 1-10 ; 12 ; 19 ; 25 ; 30 ; 33-41
- Plage de fréquence :
 - 698 - 791 MHz
 - 824 - 960 MHz
 - 1710 - 2170 MHz
 - 2300 - 2400 MHz
 - 2500 - 2700 MHz
- Compatible GSM, UMTS, Bluetooth, WLAN 2,4 GHz, ZigBee, DECT, Z-Wave
- Gain d'antenne :
 - 1,5 dBi @ 698 - 791 MHz
 - 0 dBi @ 824 - 960 MHz
 - 1,5 dBi @ 1710 - 2170 MHz
 - 4 dBi @ 2300 - 2400 MHz
 - 4 dBi @ 2500 - 2700 MHz
- Impédance : 50 Ohms

- Polarisation : linéaire, verticale
- VSWR : 4,0
- Température de fonctionnement : -10 °C ~ 55 °C
- Matériau du boîtier : ABS
- Couleur : noir
- Longueur :
 - env. 231,50 mm (avec jonction inclinable)
 - env. 199,20 mm (sans jonction inclinable)
- Diamètre :
 - env. 19,70 mm (haut)
 - env. 21,50 mm (maxi.)
 - env. 13,20 mm (SMA)

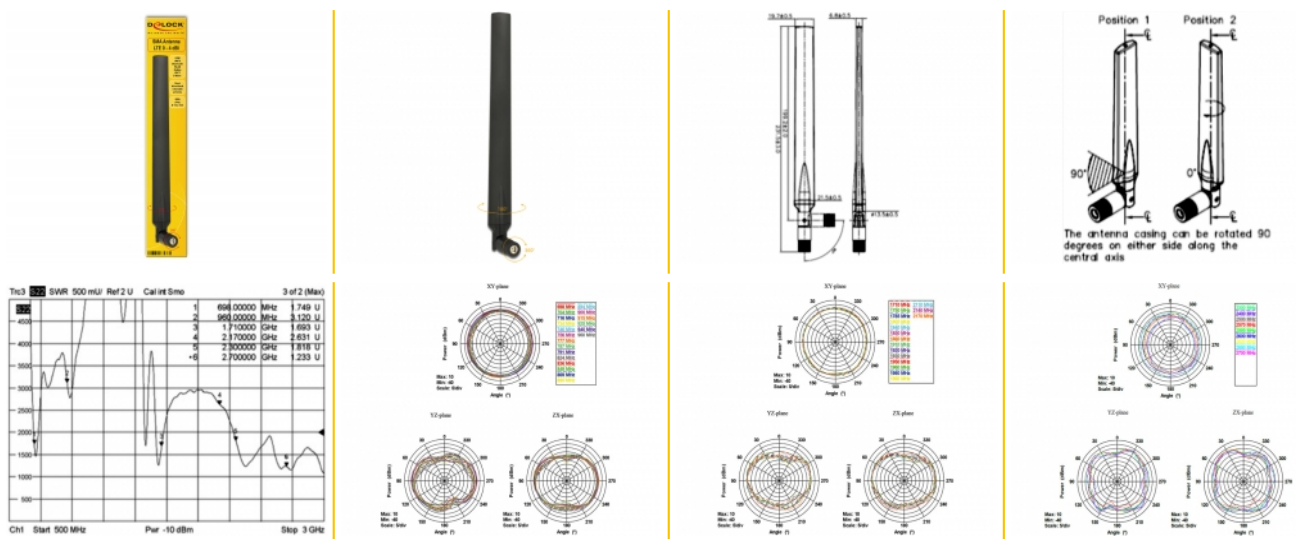
Configuration système requise

- Appareil avec une prise SMA libre

Contenu de l'emballage

- Antenne LTE

Image



Interface

connecteur :	SMA Stecker
--------------	-------------

Technical characteristics

Frequency range:	824 MHz - 960 MHz 2300 MHz - 2400 MHz 2500 MHz - 2700 MHz 698 MHz - 791 MHz 1710 MHz - 2170 MHz
Gain:	1,5 dBi @ 698 MHz - 791 MHz 0 dBi @ 824 MHz - 960 MHz 1,5 dBi @ 1710 MHz - 2170 MHz 4 dBi @ 2300 MHz - 2400 MHz 4 dBi @ 2500 - 2700 MHz
Impédance s:	50 Ω
Température de fonctionnement :	-10 °C ~ 55 °C
Polarisation:	linear vertical
VSWR:	4,0

Physical characteristics

Matériau du boîtier :	ABS
Diameter connector:	13,20 mm
Longueur avec jonction inclinable:	231,50 mm
Longueur sans jonction inclinable:	199,20 mm
Couleur:	noir