

Delock LTE Antenne SMA Stecker 0 - 4 dBi omnidirektional drehbar mit Kippgelenk schwarz

Beschreibung

Diese LTE Antenne von Delock ermöglicht die Nutzung verschiedener LTE Bänder zur Installation im Innenbereich. Sie ist vollständig GSM, UMTS, Bluetooth, WLAN 2,4 GHz, ZigBee, DECT und Z-Wave kompatibel.



Artikel-Nr. 88976

EAN: 4043619889761

Ursprungsland: Taiwan,
Republic of China

Verpackung: Retail Box

Technische Daten

- Anschluss: SMA Stecker
- LTE Band: 1-10; 12; 19; 25; 30; 33-41
- Frequenzbereich:
 - 698 - 791 MHz
 - 824 - 960 MHz
 - 1710 - 2170 MHz
 - 2300 - 2400 MHz
 - 2500 - 2700 MHz
- Kompatibel zu GSM, UMTS, Bluetooth, WLAN 2,4 GHz, ZigBee, DECT, Z-Wave
- Antennengewinn:
 - 1,5 dBi @ 698 - 791 MHz
 - 0 dBi @ 824 - 960 MHz
 - 1,5 dBi @ 1710 - 2170 MHz
 - 4 dBi @ 2300 - 2400 MHz
 - 4 dBi @ 2500 - 2700 MHz
- Impedanz: 50 Ohm
- Polarisation: linear, vertikal
- VSWR: 4,0

- Betriebstemperatur: -10 °C ~ 55 °C
- Gehäusematerial: ABS
- Farbe: schwarz
- Länge:
 - ca. 231,50 mm (mit Kippgelenk)
 - ca. 199,20 mm (ohne Kippgelenk)
- Durchmesser:
 - ca. 19,70 mm (Spitze)
 - ca. 21,50 mm (max.)
 - ca. 13,20 mm (SMA)

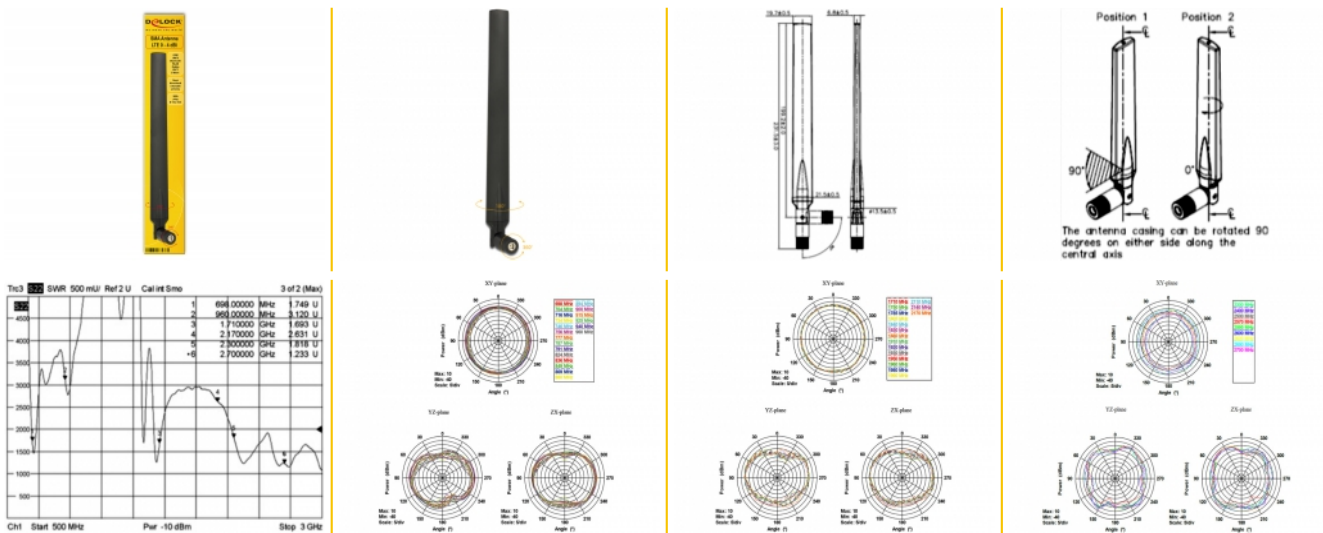
Systemvoraussetzungen

- Gerät mit einer freien SMA Buchse

Packungsinhalt

- LTE Antenne

Abbildungen



Schnittstelle

Anschluss:	SMA Stecker
------------	-------------

Technische Eigenschaften

Frequenzbereich:	824 MHz - 960 MHz 2300 MHz - 2400 MHz 2500 MHz - 2700 MHz 698 MHz - 791 MHz 1710 MHz - 2170 MHz
Gewinn:	1,5 dBi @ 698 MHz - 791 MHz 0 dBi @ 824 MHz - 960 MHz 1,5 dBi @ 1710 MHz - 2170 MHz 4 dBi @ 2300 MHz - 2400 MHz 4 dBi @ 2500 - 2700 MHz
Impedanz:	50 Ω
Betriebstemperatur:	-10 °C ~ 55 °C
Polarisation:	linear vertikal
VSWR:	4,0

Physikalische Eigenschaften

Gehäusematerial:	ABS
Durchmesser am Anschluss:	13,20 mm
Länge mit Kippgelenk:	231,50 mm
Länge ohne Kippgelenk:	199,20 mm
Farbe:	schwarz