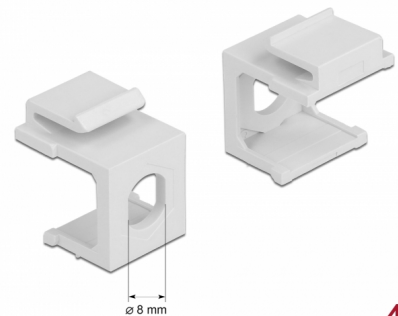


Delock Osłona Keystone biały z otworem 8,0 mm 4 szt.

Opis

Osłona Delock nadaje się do montowania złączy. Dzięki ustandaryzowanym wymiarom, może być on używany do łatwego montażu poprzez zatrzaśnięcie, np. w patch panelu, na płycie przedniej lub w natynkowej puszcze montażowej.



4 x

Numer artykułu 86819

EAN: 4043619868193

Kraj pochodzenia:
Taiwan, Republic of
China

Opakowanie: Torba na
zamek błyskawiczny

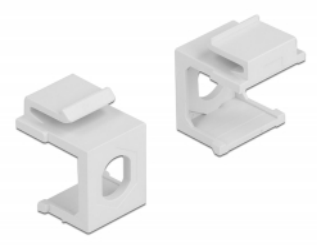
Szczegóły techniczne

- Dla portów keystone z 19,2 x 14,9 mm
- Otwór 8,0 mm
- Kolor: biały
- Wymiary (DxSxW): ok. 17,3 x 16,3 x 22,3 mm

Zawartość opakowania

- 4 x osłona Keystone

Zdjęcia



General

| | |
|----------------|----------------|
| Mounting type: | Moduł keystone |
|----------------|----------------|

Physical characteristics

| | |
|----------------|---------|
| Obudowa kolor: | biały |
| Długość: | 17,3 mm |
| Width: | 16,3 mm |
| Height: | 22,3 mm |