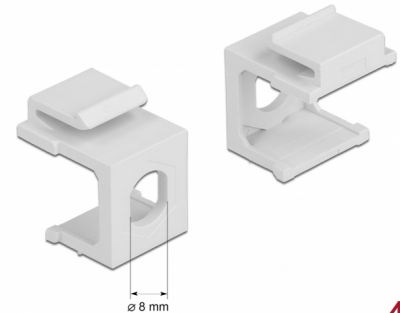


Delock Capot Keystone blanc avec 4 trous de 8,0 mm

Description

Ce capot Keystone de Delock peut être utilisé comme par exemple pour des connecteurs de montage. Avec ses dimensions normalisées, il peut être utilisé pour un montage facile par encliquetage, notamment dans un panneau de brassage Keystone, une plaque frontale ou un boîtier à montage en surface.



4 x

N° produit 86819

EAN: 4043619868193

Pays d'origine: Taiwan,
Republic of China

Emballage: Sac
polyvalent à fermeture
éclair

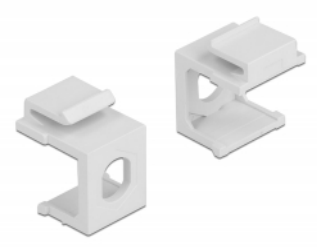
Détails techniques

- Pour ports Keystone 19,2 x 14,9 mm
- Trou de 8,0 mm
- Couleur : blanc
- Dimensions (LxlxH) : env. 17,3 x 16,3 x 22,3 mm

Contenu de l'emballage

- 4 x capots Keystone

Image



General

Mounting type:	Module Keystone
----------------	-----------------

Physical characteristics

Boitier couleur:	blanc
Longueur:	17,3 mm
Width:	16,3 mm
Height:	22,3 mm