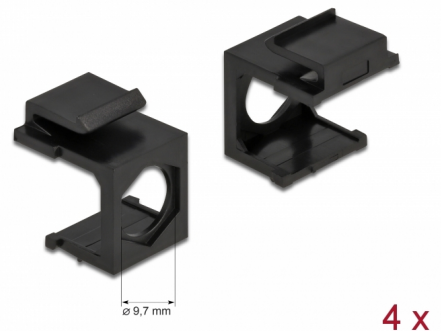


# Delock Osłona Keystone czarny z otworem 9,7 mm 4 szt.

## Opis

Osłona Delock nadaje się do montowania złączy. Dzięki ustandaryzowanym wymiarom, może być on używany do łatwego montażu poprzez zatrzaśnięcie, np. w patch panelu, na płycie przedniej lub w natynkowej puszcze montażowej.



### Numer artykułu 86739

EAN: 4043619867394

Kraj pochodzenia:  
Taiwan, Republic of  
China

Opakowanie: Torba na  
zamek błyskawiczny

## Szczegóły techniczne

- Dla portów keystone z 19,2 x 14,9 mm
- Otwór 9,7 mm
- Kolor: czarny
- Wymiary (DxSxW): ok. 17,3 x 16,3 x 22,3 mm

## Zawartość opakowania

- 4 x osłona Keystone

## Zdjęcia



**General**

Mounting type:	Moduł keystone
----------------	----------------

**Physical characteristics**

Obudowa kolor:	czarny
Długość:	17,3 mm
Width:	16,3 mm
Height:	22,3 mm