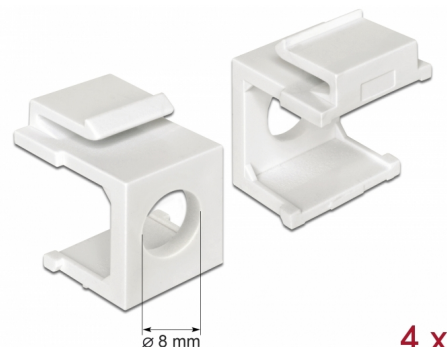


Delock Osłona Keystone białą z otworem 8 mm 4 szt.

Opis

Osłona Delock nadaje się do montowania złączy. Dzięki ustandaryzowanym wymiarom, może być on używany do łatwego montażu poprzez zatrzaśnięcie, np. w patch panelu, na płycie przedniej lub w natynkowej puszcze montażowej.



4 x

Numer artykułu 86400

EAN: 4043619864003

Kraj pochodzenia:
Taiwan, Republic of
China

Opakowanie: Torba na
zamek błyskawiczny

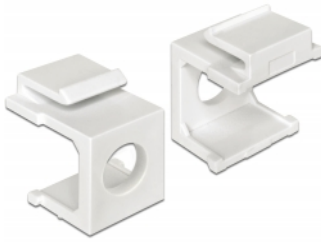
Szczegóły techniczne

- Dla portów keystone z 19,2 x 14,9 mm
- Otwór 8 mm
- Kolor: biały
- Wymiary (DxSxW): ok. 22,3 x 17,3 x 16,3 mm

Zawartość opakowania

- 4 x osłona Keystone

Zdjęcia



General

Mounting type:	Moduł keystone
----------------	----------------

Physical characteristics

Obudowa kolor:	biały
Długość:	22,3 mm
Width:	16,3 mm
Height:	17,3 mm