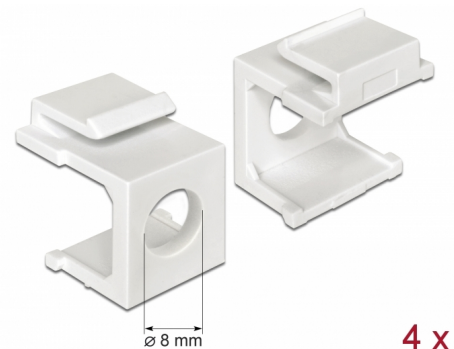


# Delock Keystone Abdeckung weiß mit 8 mm Durchführung 4 Stück

## Beschreibung

Diese Keystone Abdeckung von Delock kann z. B. zur Montage von Konnektoren verwendet werden.

Durch die standardisierten Abmessungen ist es zur einfachen Snap-In Montage in verschiedene Halterungen, wie z. B. Keystone Patchpanel, Dosen oder Gehäuse geeignet.



### Artikel-Nr. 86400

EAN: 4043619864003

Ursprungsland: Taiwan,  
Republic of China

Verpackung:  
Wiederverschließbare  
Tüte

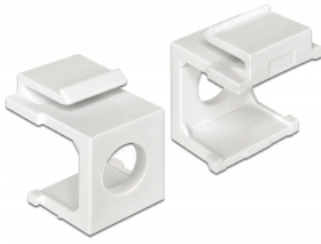
## Technische Daten

- Zum Einbau in Keystone Halterungen mit 19,2 x 14,9 mm
- 8 mm Durchführung
- Farbe: weiß
- Maße (LxBxH): ca. 22,3 x 17,3 x 16,3 mm

## Packungsinhalt

- 4 x Keystone Abdeckung

## Abbildungen



## Allgemein

Montageart:	Keystone Modul
-------------	----------------

## Physikalische Eigenschaften

Gehäusefarbe:	weiß
Länge:	22,3 mm
Breite:	16,3 mm
Höhe:	17,3 mm