

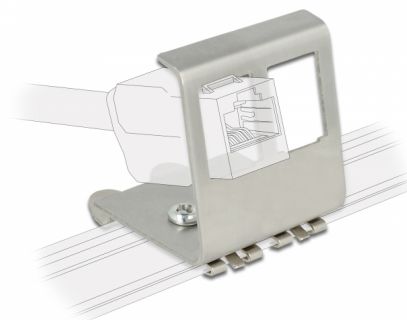
# Delock Montage métallique Keystone 2 ports pour rail DIN

## Description

Ce support Keystone de Delock peut être monté sur un rail DIN. Avec ses dimensions normalisées, il convient au montage facile par encliquetage de deux modules Keystone.

## Note

En raison de la conception étroite, seuls des modules Keystone jusqu'à 19 mm de large max. peuvent être utilisés.



**N° produit 86255**

EAN: 4043619862559

Pays d'origine: China

Emballage: Poly bag

## Détails techniques

- 2 ports Keystone 19,2 x 14,9 mm
- Montage pour rail DIN 35 mm
- Coudé à 70°
- Matière : acier inoxydable
- Dimensions (LxlxH) : env. 42 x 39 x 37 mm

## Contenu de l'emballage

- Montage Keystone

## Image



## General

Mounting type:	DIN rail
----------------	----------

## Physical characteristics

Matériau du boîtier :	métal
Longueur:	42 mm
Width:	39 mm
Height:	37 mm