

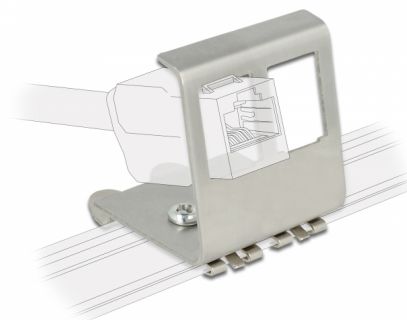
# Delock Soporte metálico Keystone de 2 puertos para riel DIN

## Descripción

Este soporte Keystone de Delock se puede instalar en un riel DIN. Con sus dimensiones estandarizadas, es adecuado para instalarse fácilmente en dos módulos Keystone.

## Nota

Debido a su diseño estrecho, solamente se pueden usar módulos Keystone de hasta 19 mm de ancho.



### Número de elemento 86255

EAN: 4043619862559

Pais de origen: China

Paquete: Poly bag

## Detalles técnicos

- 2 puertos Keystone de 19,2 x 14,9 mm
- Montaje para riel DIN de 35 mm
- Ángulo de 70°
- Material: acero inoxidable
- Dimensiones (LxANxAL): aprox. 42 x 39 x 37 mm

## Contenido del paquete

- Soporte Keystone

## Image



## General

Mounting type:	DIN rail
----------------	----------

## Physical characteristics

Material de la carcasa:	metal
Longitud:	42 mm
Width:	39 mm
Height:	37 mm