

# Delock Panel modułu Easy 45, otwór kolisty 2 x M6, 45 x 22,5 mm, biały

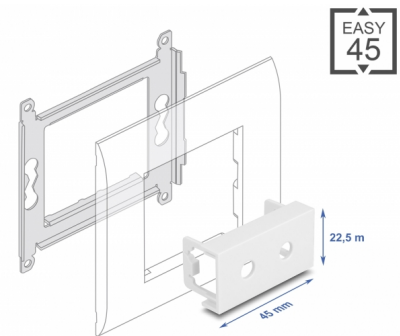
## Opis

Panel Delock ma wycięte dwa otwory 6,2 mm. Prosty mechanizm zatrzasku zapewnia że moduł jest dobrze zakotwiczony i ale można do łatwo usunąć w razie potrzeby.

Ta płyta modułowa jest przeznaczona do rozbudowy o różne złącza dzięki połączeniu z gwintem zewnętrznym M6. Na przykład można zamontować opcjonalnie dostępne kable audio na gniazdo jack. Mała grubość materiału, która wynosi jedynie 1,5 mm, oferuje wystarczającą wytrzymałość, zajmując jednocześnie niewiele miejsca przy montażu.

## Łącza Easy 45

Easy 45 to modułowy system umożliwiający dodawanie gniazdo bądź złączy HDMI lub USB w miarę potrzeb. Moduły Easy 45 są standaryzowane i można je montować w różnych obudowach i korytkach kablowych. Easy 45 tworzy interfejs pomiędzy siecią elektryczną a instalacjami systemów peryferyjnych takich jak TV, monitory, drukarki, laptopy i inne.



## Numer artykułu 81431

EAN: 4043619814312

Kraj pochodzenia: China

Opakowanie: Torba na zamek błyskawiczny

## Szczegóły techniczne

- Materiał: PC plastik
- Odpowiedni do uchwytu modułowego Delock Easy 45
- Odpowiedni dla korytek kablowych 45 mm i minimalnej głębokości 45 mm
- Wycięcie 2 x Ø 6,2 mm
- Wymiary modułu: 22,5 x 45 mm
- Wymiary (DxSxW): ok. 45,0 x 22,5 x 22 mm
- Kolor: biały

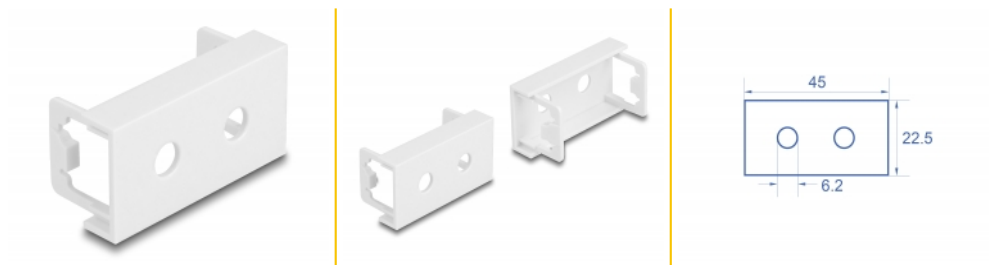
## Wymagania systemowe

- Wolny port modułu Delock Easy 45 (22,5 x 45 mm)

## Zawartość opakowania

- 1 x panel modułu

## Zdjęcia



## General

Mounting type:	Easy 45
----------------	---------

## Physical characteristics

Materiał obudowy:	Plastik
Długość:	22,0 mm
Width:	22,5 mm
Height:	45 mm
Kolor:	RAL 9003 Weiß