

# Delock Kabel sieciowy RJ45 Cat.6A S/FTP z zestawem bezpiecznych klipsów 2 m czarny

## Opis

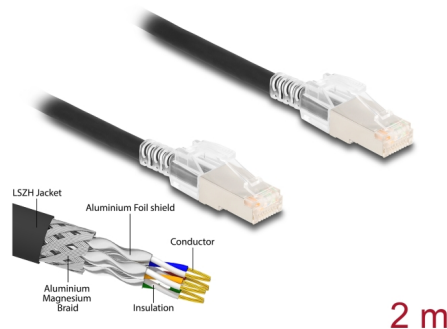
Ten kabel RJ45 firmy Delock może być używany do łączenia różnych urządzeń sieciowych.

### Z kolorowymi zabezpieczającymi klipsami

W zestawie znajdują się kolorowe klipsy zabezpieczające, które służą do oznaczenia i zabezpieczenia kabla. Klips można łatwo przymocować do osłony zabezpieczającej przed zgięciem wtyczki RJ45 na kablu.

### Z kluczykiem do blokowania

Wtyczkę RJ45 można zablokować w gnieździe RJ45, np. na puszkach przyłączeniowych lub na panelach i przełącznikach w szafie rozdzielczej, aby zabezpieczyć kabel przed niepowołanym użyciem. Do otwarcia zamka potrzebny jest dołączony klucz.



**Numer artykułu 80256**

EAN: 4043619802562

Kraj pochodzenia: China

Opakowanie: Torba na zamek błyskawiczny

## Szczegóły techniczne

- Złącze:
  - 1 x RJ45 męski
  - 1 x RJ45 męski
- Podłączone 1:1
- Specyfikacja Cat.6A
- Z klipsami zabezpieczającymi
- Ekranowana (S/FTP)
- Rodzaj kabla: 26 AWG
- Średnica kabla: ok. 6 mm
- Materiał powłoki: LSZH
- Kolor: czarny
- Długość: ok. 2 m

## Wymagania systemowe

- Jedno wolne złącze żeńskie RJ45

## Zawartość opakowania

- Kabel krosowy
- 1 x klucze
- 10 x klipsów zabezpieczających

## Zdjęcia



## General

Specyfikacja :	Cat. 6A
----------------	---------

## Interface

Złącze 1:	1 x RJ45 męski
Złącze 2:	1 x RJ45 męski

## Physical characteristics

Conductor gauge:	26 AWG
Materiał:	LSZH (bezhalogenowy)
Długość:	2 m
Kolor:	czarny
Średnica kabla:	6 mm