

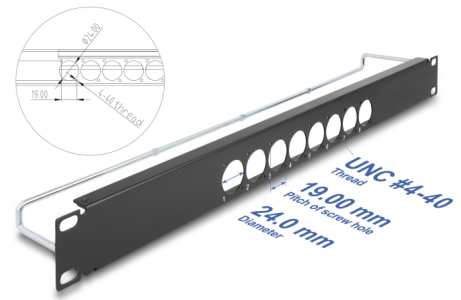
Delock 19" D-Tip Patch Panel sa središnjim rasterećenjem naprezanja, 8 priključaka 1U crna

Opis

Ova Patch ploča tvrtke Delock može se montirati na 19" nosač. Svojim standardiziranim dimenzijama prikladna je za lako montiranje 8 D-Type modula.

S rasterećenjem zatezanja za optimalno upravljanje kablom

Na stražnjoj strani Patch Panela kablovi se mogu pričvrstiti kabelskim vezicama kako bi se omogućilo jasno i uredno polaganje kabela.



Predmet br. 67060

EAN: 4043619670604

Zemlja podrijetla: China

Pakiranje: Kutija

Tehnički podaci

- 8 središnjih priključaka tipa D 24 x 19 mm
- Priključci s navojem UNC #4-40
- Za montažu u 19" nosačima, 1U
- Materijal: metal
- Boja: crno
- Mjere (DxŠxV): oko 482,6 x 78,1 x 44,0 mm

Sadržaj pakiranja

- D-Type patch ploča
- 1 x rasterećenje naprezanja
- 1 x plastična vodilica za samoljepljivu etiketu
- 1 x naljepnica za natpise
- 8 x kabelskih spojnica

Slike



General

Mounting type:	19 in
----------------	-------

Physical characteristics

Materijal:	metal
Duljina:	482,6 mm
Width:	78,1 mm
Height:	44,0 mm
Boja:	crne