

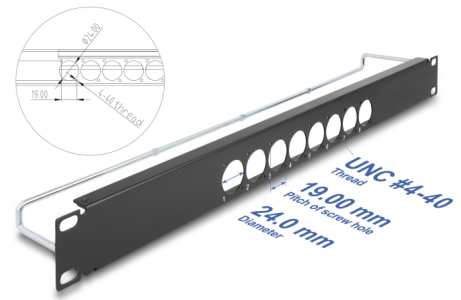
Delock Panneau de distribution 19" Type-D avec réducteur de tension central, 8 ports, 1U, noir

Description

Ce panneau de raccordement de Delock peut être monté sur un rack 19". Avec ses dimensions normalisées, il est approprié pour le montage facile de 8 modules Type-D.

Avec réducteur pour la gestion optimale des câbles

Les câbles peuvent être fixés de façon claire et ordonnée à l'arrière du panneau de distribution avec des serre-câbles.



N° produit 67060

EAN: 4043619670604

Pays d'origine: China

Emballage: Box

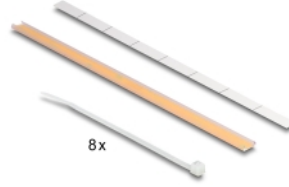
Détails techniques

- 8 ports centraux Type-D 24 x 19 mm
- Ports avec filetage UNC #4-40
- Pour le montage dans des racks 19", 1U
- Matière : métal
- Couleur : noir
- Dimensions (LxlxH) : env. 482,6 x 78,1 x 44,0 mm

Contenu de l'emballage

- Panneau de raccordement Type-D
- 1 x réducteurs de tension
- 1 x guides en plastique pour étiquettes autocollantes
- 1 x étiquettes pour écriture
- 8 x serre-câbles

Image



General

Mounting type:	19 in
----------------	-------

Physical characteristics

Matériaux:	métal
Longueur:	482,6 mm
Width:	78,1 mm
Height:	44,0 mm
Couleur:	noir