

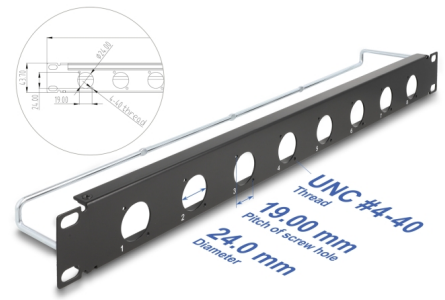
Delock Panel de conexión tipo-D de 19" con alivio de tensión, 8 puertos, 1U, negro

Descripción

Este panel de conexiones de Delock se puede montar en un rack de 19". Con sus dimensiones estandarizadas, es adecuado para el fácil montaje de 8 módulos tipo D.

Con alivio de tensión para una gestión óptima de los cables

En la parte posterior del panel de conexiones, los cables pueden fijarse con bridas para permitir un tendido de cables claro y ordenado.



Número de elemento 67059

EAN: 4043619670598

Pais de origen: China

Paquete: Box

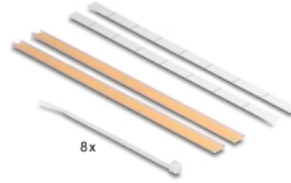
Detalles técnicos

- 8 puertos tipo-D 24 x 19 mm
- Puertos con rosca UNC #4-40
- Para el montaje en racks de 19", 1U
- Material: metal
- Color: negro
- Dimensiones (LxANxAL): aprox. 482,6 x 78,1 x 44,0 mm

Contenido del paquete

- Panel de conexiones tipo-D
- 1 x alivio de tensión
- 2 x guía de plástico para etiqueta autoadhesiva
- 2 x etiqueta para rotulación
- 8 x brida para cables

Image



General

Mounting type:	19 in
----------------	-------

Physical characteristics

Material:	metal
Longitud:	482,6 mm
Width:	78,1 mm
Height:	44,0 mm
Color:	negro