

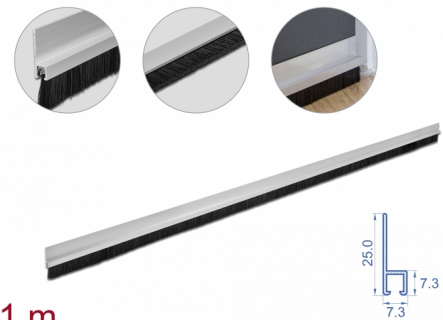
Delock Λωρίδα βούρτσας 20 χιλ. με κατατομή αλουμινίου ίσια - μήκος 1 μ.

Περιγραφή

Αυτή η λωρίδα βούρτσας της Delock μπορεί να χρησιμοποιηθεί για να σφραγίσει πόρτες, παράθυρα, πύλες ή κουτιά με ρολλά. Οι εύκαμπτες τρίχες αποτρέπουν την είσοδο σκόνης και βρωμιάς και κρατούν έξω τον αέρα.

Εύκολη εγκατάσταση και μεμονωμένο κόντεμα

Η βούρτσα σφράγισμα μπορεί να τοποθετηθεί με ράβδους συναρμολόγησης με μια κολλητική απλή ταινία ή με κολλητική ταινία διπλής όψης. Η κατατομή συγκράτησης αλουμινίου μπορεί να κοπεί στο επιθυμητό μήκος με τη βοήθεια μεταλλικού πριονιού.



Αρ. προϊόντος 66649

EAN: 4043619666492

Χώρα προέλευσης: China

Συσκευασία: White Box

Προδιαγραφές

- Μήκος: περ. 1 m
- Διάμετρος τριχωτών μερών: 0,2 χιλ.
- Ύψος τριχωτών μερών: 20 χιλ.
- Χρώμα τριχωτών μερών: μαύρο
- Θερμοκρασία περιβάλλοντος: -20 °C ~ 100 °C
- Μεμονωμένη σμίκρυνση
- Υλικό: αλουμίνιο / πλαστικό
- Διαστάσεις κατατομής συγκράτησης (ΜxΠxΥ): περ. 25,0 x 7,3 x 7,3 χιλ.

Περιεχόμενα συσκευασίας

- Λωρίδα βούρτσας

Εικόνες



Technical characteristics

Storage temperature:	-20 °C ~ 100 °C
----------------------	-----------------

Physical characteristics

Υλικό:	αλουμίνιο πλαστική
--------	-----------------------

Μήκος:	1 m
--------	-----

Χρώμα:	μαύρο
--------	-------