

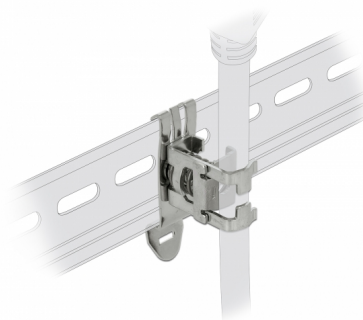
# Delock Clemă conexiune ecranată pentru șină DIN - Diametru de cablu 10 - 20 mm

## Descriere scurta

Cu această clemă cu conexiune ecranată Delock, un cablu cu diametrul de 10 - 20 mm poate fi atașat la o șină DIN de 35 mm. Clema poate fi folosită și ca scut EMC. În acest caz, efectele electrice sau electromagnetice nedorite sunt disipate de șina DIN.

## Aplicare

Pentru a fixa un cablu la clemă, arcul trebuie să fie apăsat cu un instrument, de ex. o șurubelniță. Dacă un cablu este atașat la clemă, cel mai bun mod de a-l detașa este să apăsați arcul în jos cu cablul. Clema cu conexiune ecranată poate fi de asemenea înșurubată pe șina DIN, pentru care este necesară o dimensiune a cheii Allen HX3.



**Nr. 66442**

EAN: 4043619664429

Țara de origine: Germany

Pachet: Pungă din plastic  
cu închidere tip fermoar

## Detalii tehnice

- Montare pe șină DIN: 35 mm
- Diametru cablu:
  - min .: 10 mm
  - max .: 20 mm
- Material: metal
- Dimensiunii (LxlxI): aprox. 40 x 26 x 24 mm

## Cerinte de sistem

- 35 mm șină DIN

## Pachetul contine

- Clemă ecranată

## Imagini



## General

Mounting type:	Montare pe șină DIN: 35 mm
----------------	----------------------------

## Physical characteristics

Material:	metal
Lungime:	40 mm
Width:	26 mm
Height:	24 mm
Diametru cablu:	min .: 10 mm max .: 20 mm