

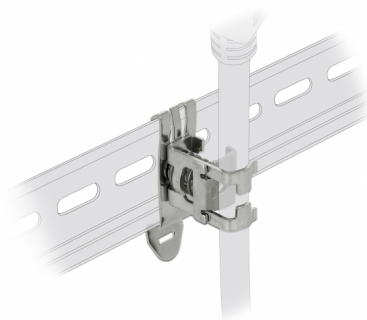
# Delock Stínící upínka pro DIN lištu - průměr kabelu 10 - 20 mm

## Popis

Pomocí této stínící upínky značky Delock lze kabel průměru 10 až 20 mm připojit k DIN liště rozměru 35 mm. Upínku lze používat také jako stínění EMC pro elektromagnetickou kompatibilitu. V tom případě budou z DIN lišty rozptýleny nežádoucí elektrické nebo elektromagnetické účinky.

## Aplikace

Chcete-li k upínce připojit kabel, bude třeba stlačit pružinu nějakým nástrojem, například šroubovákem. Jestliže je k upínce připojen kabel, nejlepší způsob, jak ji odpojit, je stlačit pružinu dolů s kabelem. Stínící upínku lze také přišroubovat k DIN liště, k čemuž je potřeba Allenův klíč velikosti HX3.



## Číslo produktu 66442

EAN: 4043619664429

Země původu: Germany

Balení: Plastová taška se zipem

## Technické detaily

- DIN montážní lišta: 35 mm
- Průměr kabelu:  
min.: 10 mm  
max.: 20 mm
- Materiál: kov
- Rozměry (DxŠxV): cca. 40 x 26 x 24 mm

## Systémové požadavky

- 35 mm lištu DIN

## Obsah balení

- Stínící upínka

## Příslušenství



## General

Mounting type:	DIN montážní lišta: 35 mm
----------------	---------------------------

## Physical characteristics

Materiál:	kov
Délka:	40 mm
Width:	26 mm
Height:	24 mm
Průměr kabelu:	min.: 10 mm max.: 20 mm