

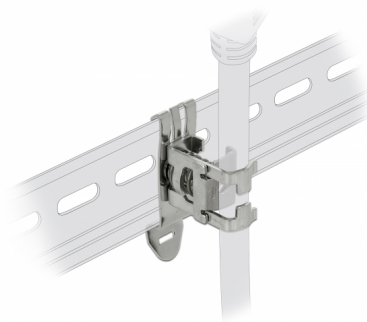
Delock Clemă conexiune ecranată pentru șină DIN - Diametru de cablu 4 - 13,5 mm

Descriere scurta

Cu această clemă cu conexiune ecranată Delock, un cablu cu diametrul de 4 - 13,5 mm poate fi atașat la o șină DIN de 35 mm. Clema poate fi folosită și ca scut EMC. În acest caz, efectele electrice sau electromagnetice nedorite sunt disipate de șina DIN.

Aplicare

Pentru a fixa un cablu la clemă, arcul trebuie să fie apăsat cu un instrument, de ex. o șurubelniță. Dacă un cablu este atașat la clemă, cel mai bun mod de a-l detașa este să apăsați arcul în jos cu cablul. Clema cu conexiune ecranată poate fi de asemenea înșurubată pe șina DIN, pentru care este necesară o dimensiune a cheii Allen HX3.



Nr. 66441

EAN: 4043619664412

Țara de origine: Germany

Pachet: Pungă din plastic
cu închidere tip fermoar

Detalii tehnice

- Montare pe șină DIN: 35 mm
- Diametru cablu:
 - min .: 4 mm
 - max .: 13,5 mm
- Material: metal
- Dimensiunii (LxlxI): aprox. 31 x 20 x 20 mm

Cerinte de sistem

- 35 mm șină DIN

Pachetul contine

- Clemă ecranată

Imagini



General

Mounting type:	Montare pe șină DIN: 35 mm
----------------	----------------------------

Physical characteristics

Material:	metal
Lungime:	31 mm
Width:	20 mm
Height:	20 mm
Diametru cablu:	min .: 4 mm max .: 13,5 mm