

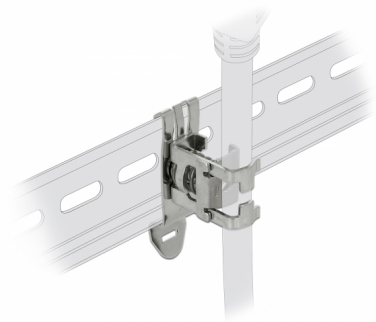
Delock Συνδετήρας Θωράκισης για Τροχιά DIN - Διάμετρος καλωδίου 4 - 13,5 mm

Περιγραφή

Με αυτόν τον συνδετήρα θωράκισης της Delock ένα καλώδιο με διάμετρο 4 - 13,5 χιλ. μπορεί να τοποθετηθεί σε τροχιά DIN των 35 χιλ. Η σύνδεση μπορεί επίσης να χρησιμοποιηθεί και ως θωράκιση EMC. Σε αυτή την περίπτωση, απομακρύνονται από την τροχιά DIN ανεπιθύμητα ηλεκτρικά ή ηλεκτρομαγνητικά συμβάντα.

Εφαρμογή

Για την στερέωση ενός καλωδίου στον συνδετήρα, το κύρτωμα θα πρέπει να πιεστεί προς τα κάτω με ένα εργαλείο, π.χ. ένα κατσαβίδι. Εάν ένα καλώδιο προσκολληθεί στον συνδετήρα. Ο καλύτερος τρόπος αφαίρεσής του είναι να πιεστεί το κύρτωμα προς τα κάτω με το καλώδιο. Ο συνδετήρας θωράκισης μπορεί επίσης να βιδωθεί σε μια τροχιά DIN, για την οποία απαιτείται εργαλείο Allen μεγέθους HX3.



Αρ. προϊόντος 66441

EAN: 4043619664412

Χώρα προέλευσης:
Germany

Συσκευασία: Τσαντάκι με
φερμουάρ

Προδιαγραφές

- Διάδρομος στερέωσης DIN: 35 χιλ.
- Διάμετρος καλωδίου:
ελάχιστο: 4 χιλ.
μέγιστο: 13,5 χιλ.
- Υλικό: μέταλλο
- Διαστάσεις (ΜxΠxΥ): περ. 31 x 20 x 20 mm

Απαιτήσεις συστήματος

- 35 mm ράγα DIN

Περιεχόμενα συσκευασίας

- Συνδετήρας Θωράκισης

Εικόνες



General

Mounting type:	Διάδρομος στερέωσης DIN: 35 χιλ.
----------------	----------------------------------

Physical characteristics

Υλικό:	μέταλλο
Μήκος:	31 mm
Width:	20 mm
Height:	20 mm
Διάμετρος καλωδίου:	ελάχιστο: 4 χιλ μέγιστο: 13,5 χιλ.