

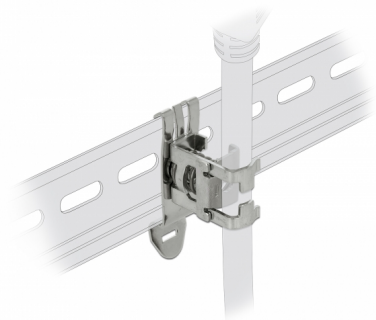
# Delock Sköldklämma för DIN-räls - Kabeldiameter 3 - 8 mm

## Beskrivning

Med sköldklämman från Delock kan en kabel med en diameter som är 3 - 8 mm fästas på en 35 mm DIN-räls. Klämman kan även användas som en EMC-sköld. I sådana fall leds oönskad elektrisk eller elektromagnetisk inverkan bort från DIN-rälsen.

## Användning

För att fästa en kabel på klämman måste fjädern pressas ned med ett verktyg, t.ex. en skruvmejsel. Om en kabel fästs på klämman är det bästa sättet att lösgöra den genom att pressa ned fjädern med kabeln. Sköldklämman kan även skruvas fast på DIN-rälsen med hjälp av en insexnyckel storlek HX3.



**Artikelnummer 66440**

EAN: 4043619664405

Ursprungsland: Germany

Paket: Zippåse

## Specifikationer

- Montering med DIN-skena: 35 mm
- Kabeldiameter:
  - min.: 3 mm
  - max.: 8 mm
- Material: metall
- Mått (LxBxH): ca 26 x 18 x 14 mm

## Systemkrav

- 35 mm DIN-skena

## Paketets innehåll

- Sköldklämma

## Bilder



## General

Mounting type:	Montering med DIN-skena: 35 mm
----------------	--------------------------------

## Physical characteristics

Material:	metall
Längd:	26 mm
Width:	18 mm
Height:	14 mm
Kabeldiameter:	min.: 3 mm max.: 8 mm