

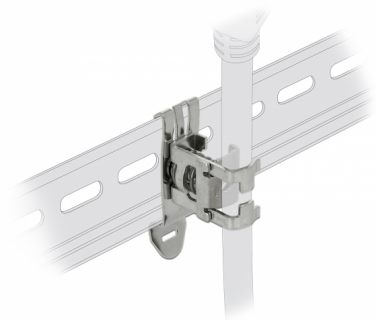
# Delock Συνδετήρας Θωράκισης για Τροχιά DIN - Διάμετρος καλωδίου 3 - 8 mm

## Περιγραφή

Με αυτόν τον συνδετήρα θωράκισης της Delock ένα καλώδιο με διάμετρο 3 - 8 χιλ. μπορεί να τοποθετηθεί σε τροχιά DIN των 35 χιλ. Η σύνδεση μπορεί επίσης να χρησιμοποιηθεί και ως θωράκιση EMC. Σε αυτή την περίπτωση, απομακρύνονται από την τροχιά DIN ανεπιθύμητα ηλεκτρικά ή ηλεκτρομαγνητικά συμβάντα.

## Εφαρμογή

Για την στερέωση ενός καλωδίου στον συνδετήρα, το κύρτωμα θα πρέπει να πιεστεί προς τα κάτω με ένα εργαλείο, π.χ. ένα κατσαβίδι. Εάν ένα καλώδιο προσκολληθεί στον συνδετήρα. Ο καλύτερος τρόπος αφαίρεσής του είναι να πιεστεί το κύρτωμα προς τα κάτω με το καλώδιο. Ο συνδετήρας θωράκισης μπορεί επίσης να βιδωθεί σε μια τροχιά DIN, για την οποία απαιτείται εργαλείο Allen μεγέθους HX3.



## Αρ. προϊόντος 66440

EAN: 4043619664405

Χώρα προέλευσης:  
Germany

Συσκευασία: Τσαντάκι με φερμουάρ

## Προδιαγραφές

- Διάδρομος στερέωσης DIN: 35 χιλ.
- Διάμετρος καλωδίου:  
ελάχιστο: 3 χιλ.  
μέγιστο: 8 χιλ.
- Υλικό: μέταλλο
- Διαστάσεις (ΜxΠxΥ): περ. 26 x 18 x 14 mm

## Απαιτήσεις συστήματος

- 35 mm ράγα DIN

## Περιεχόμενα συσκευασίας

- Συνδετήρας Θωράκισης

---

## Εικόνες



## General

Mounting type:	Διάδρομος στερέωσης DIN: 35 χιλ.
----------------	----------------------------------

## Physical characteristics

Υλικό:	μέταλλο
Μήκος:	26 mm
Width:	18 mm
Height:	14 mm
Διάμετρος καλωδίου:	ελάχιστο: 3 χιλ μέγιστο: 8 χιλ