

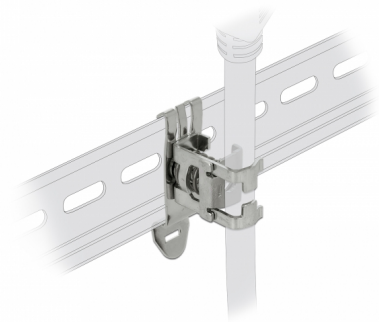
# Delock Schirmklemme für Hutschiene - Kabeldurchmesser 3 - 8 mm

## Beschreibung

Mit dieser Schirmklemme von Delock kann ein Kabel mit einem Durchmesser von 3 - 8 mm an einer 35 mm breiten Hutschiene befestigt werden. Zusätzlich kann die Klemme auch als EMV Schild genutzt werden. Dabei werden ungewollte elektrische oder elektromagnetische Effekte an die Hutschiene abgeleitet.

## Anwendung

Um ein Kabel an der Klemme zu befestigen, muss die Feder mit einem Werkzeug, z. B. einem Schraubendreher, heruntergedrückt werden. Ist ein Kabel an der Klemme befestigt, kann man es am besten wieder lösen, indem man mit dem Kabel die Feder herunterdrückt. Zur Befestigung an der Hutschiene kann die Schirmklemme auch angeschraubt werden, dafür wird ein Innensechskantschlüssel Größe HX3 benötigt.



### Artikel-Nr. 66440

EAN: 4043619664405

Ursprungsland: Germany

Verpackung:  
Wiederverschließbare  
Tüte

## Technische Daten

- Hutschienebefestigung: 35 mm
- Kabeldurchmesser:  
min.: 3 mm  
max.: 8 mm
- Material: Metall
- Maße (LxBxH): ca. 26 x 18 x 14 mm

## Systemvoraussetzungen

- 35 mm Hutschiene

## Packungsinhalt

- Schirmklemme

---

## Abbildungen



## Allgemein

Montageart:	Hutschienenbefestigung: 35 mm
-------------	-------------------------------

## Physikalische Eigenschaften

Material:	Metall
Länge:	26 mm
Breite:	18 mm
Höhe:	14 mm
Kabeldurchmesser:	min.: 3 mm max.: 8 mm