

# Delock DIN-skena i rostfritt stål med ändstopp för väggmontering

## Beskrivning

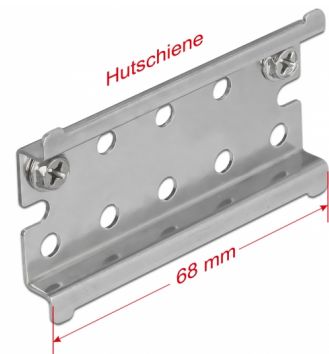
DIN-skena från Delock som passar för väggmontering.

## Kan användas med olika enheter

DIN-skenan kan skruvas fast på väggen med hjälp av monteringshålen och kan användas som ett monteringsystem, t.ex. för omvandlare eller terminaler.

## Mekaniskt stopp

Ändstoppet fungerar för att säkra produkterna som har satts fast på DIN-skenan. På så sätt kan de inte dras ut på sidorna.



## Artikelnummer 66083

EAN: 4043619660834

Ursprungsland: Taiwan,  
Republic of China

Paket: Zippåse

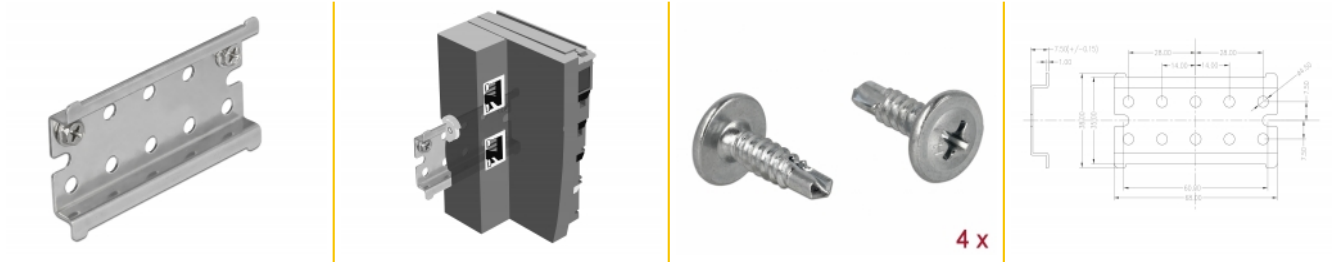
## Specifikationer

- 35 mm DIN-skena
- 10 x monteringshål
- Monteringshål diameter: 4,5 mm
- Skruvhåldelning: ca 14 mm
- Material: Rostfritt stål
- Mått (LxBxH): ca 68,0 x 38,0 x 7,5 mm

## Paketets innehåll

- 1 x DIN-skena
- 4 x skruvar

## Bilder



## General

|                |               |
|----------------|---------------|
| Mounting type: | Väggmontering |
|----------------|---------------|

## Physical characteristics

|           |                |
|-----------|----------------|
| Material: | Rostfritt stål |
| Längd:    | 68,0 mm        |
| Width:    | 38,0 mm        |
| Height:   | 7,5 mm         |