

Delock Șină DIN din oțel inoxidabil cu opritor pentru montare pe perete

Descriere scurta

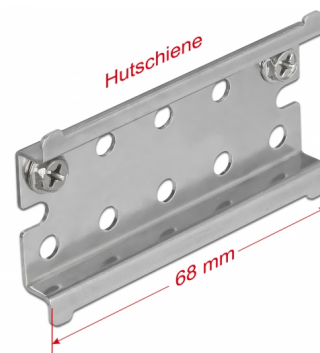
Această șină DIN de la Delock este potrivită pentru montarea pe perete.

Se utilizează? pentru diferite dispozitive

Șina DIN poate fi înșurubată pe perete prin orificiile de montare și poate fi utilizată ca sistem de montare, de ex. pentru convertoare sau terminale.

Opritor mecanic

Opritorul servește la fixarea produselor care sunt montate pe șina DIN. Astfel, ele nu pot fi scoase afară pe lateral.



Nr. 66083

EAN: 4043619660834

Țara de origine: Taiwan,
Republic of China

Pachet: Pungă din plastic
cu închidere tip fermoar

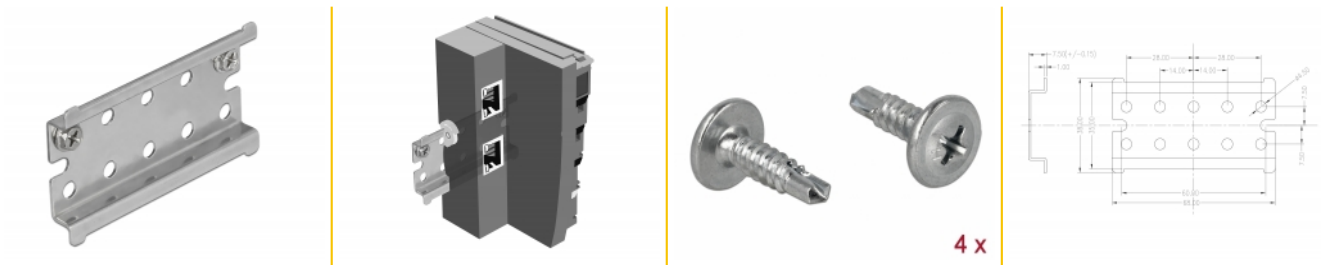
Detalii tehnice

- 35 mm șină DIN
- 10 găuri de montare
- Diametrul orificiului de montare: 4,5 mm
- Distanță orificiu șurub: cca 14 mm
- Material: oțel inoxidabil
- Dimensiunii (LxlxÎ): aprox. 68,0 x 38,0 x 7,5 mm

Pachetul contine

- 1 x șină DIN
- 4 x șuruburi

Imagini



General

Mounting type:	Montare pe perete
----------------	-------------------

Physical characteristics

Material:	oțel inoxidabil
Lungime:	68,0 mm
Width:	38,0 mm
Height:	7,5 mm