

Delock Nehrdajući čelik DIN vodilice graničnika za zidnu montažu

Opis

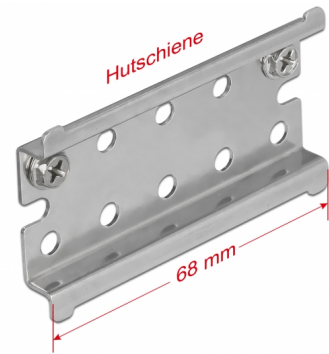
Ova DIN vodilica tvrtke Delock prikladna je za montažu na zid.

Treba koristiti za razne uređaje

DIN vodilica može se zavrnuti na zid koristeći rupe za montažu i može se koristiti kao sustav montaže, npr. za pretvarače ili terminale.

Mehanički graničnik

Graničnikom se štite proizvodi koje se učvršćuju na DIN vodilici. Stoga se ne mogu izvući bočno.



Predmet br. 66083

EAN: 4043619660834

Zemlja podrijetla: Taiwan,
Republic of China

Pakiranje: Plastična
vrećica sa zip zatvaračem

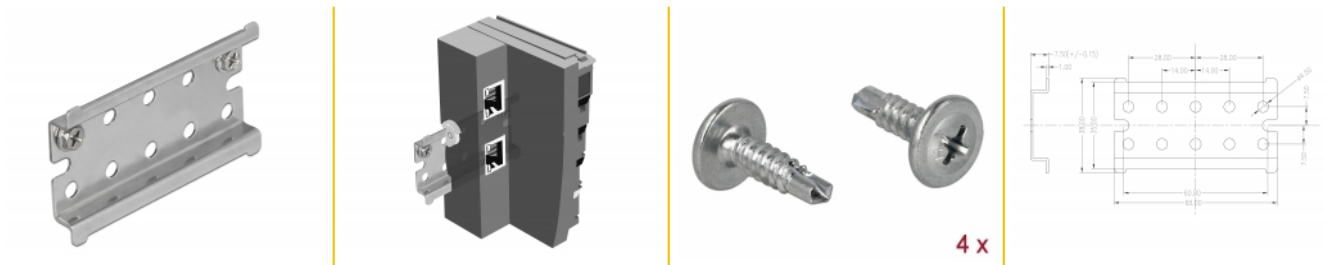
Tehnički podaci

- 35 mm DIN vodilicu
- 10 x montažne rupe
- Promjer rupe za montažu: 4,5 mm
- Korak rupa za vijak: cca. 14 mm
- Materijal: nehrđajući čelik
- Mjere (DxŠxV): oko 68,0 x 38,0 x 7,5 mm

Sadržaj pakiranja

- 1 x DIN vodilicu
- 4 x vijka

Slike



General

Mounting type:	Postavljanje na zid
----------------	---------------------

Physical characteristics

Materijal:	nehrđajući čelik
Duljina:	68,0 mm
Width:	38,0 mm
Height:	7,5 mm