

Delock Panel lateral de riel DIN para soporte de tablero 4 piezas

Descripción

Se puede colocar este panel lateral de riel DIN de Delock en los extremos del soporte de la placa (número de artículo de Delock 65984-65989 y 66086-66087).

Adecuado para soporte de tablero

Se puede montar este panel lateral de riel DIN en un soporte de tablero con un ancho de 72 mm.

La entrega incluye 2 paneles laterales a la izquierda y 2 a la derecha.

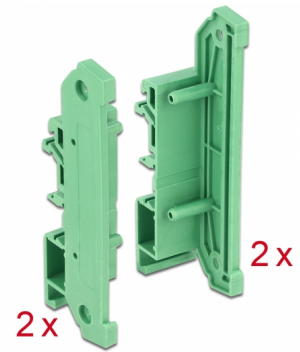
Montaje en carril DIN

Juntos, esto se puede fijar en un riel DIN con un ancho de 15 mm o 35 mm.

[Panel lateral de riel DIN para soporte](#)

Nota

Se puede adjuntar a un soporte de la tarjeta de Delock número de artículo 65984-65989 y 66086-66087.



Número de elemento 66064

EAN: 4043619660643

Pais de origen: Taiwan, Republic of China

Paquete: Bolsa de plástico con cremallera

Detalles técnicos

- Montaje en carril DIN: 15 mm y 35 mm
- 2 orificios de montaje
- Diámetro del orificio de montaje: 3,5 mm
- Avance del orificio del tornillo: 70 mm aproximadamente
- Temperatura ambiental: -10 °C ~ 70 °C
- Material: plástico
- Color: verde
- Dimensiones (LxANxAL): aprox. 86,00 x 29,07 x 17,60 mm

Requisitos del sistema

General

Mounting type:	Montaje en carril DIN: 15 mm y 35 mm
----------------	--------------------------------------

Technical characteristics

Storage temperature:	-10 °C ~ 70 °C
----------------------	----------------

Physical characteristics

Material:	Plástico
Longitud:	86,00 mm
Width:	29,07 mm
Height:	17,6 mm
Color:	verde