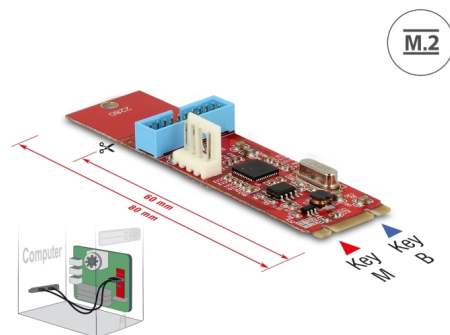


Delock Átalakító, M.2 aljzat B+M nyílással, csatlakozódugó - 1 x USB 5 Gbps-s csatlakozósor

Leírás

Ez a Delock átalakító egy USB 5 Gbps-s csatlakozósorral bővíti ki a rendszerét. Az átalakító 80 mm hosszú, és az előre megadott töréspontnál 60 mm-re rövidíthető.



Tételszám 62842

EAN: 4043619628421

Származási hely: China

Csomag: Retail Box

Műszaki adatok

- Csatlakozó:
 - 1 x M.2 B+M-kulcs dugó
 - 1 x 19 tűs, USB 5 Gbps-s csatlakozósorral ellátott csatlakozódugó
 - 1 x Floppy 4 érintkezős tápcsatlakozó
- Lapkakészlet: Renesas
- Csatolófelület: PCIe
- Formatényező: M.2 2280 (2260)
- M vagy B+M nyílással ellátott, PCIe alapú M.2 aljzathoz megfelelő
- Akár 5 Gbps sebességű adatátvitel
- Rendszerindításra alkalmas
- Méretek (HxSzxM): kb. 82 x 22 x 14 mm

Rendszerkövetelmények

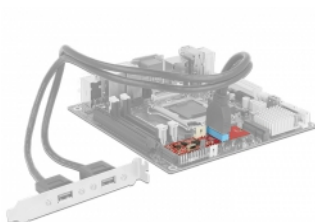
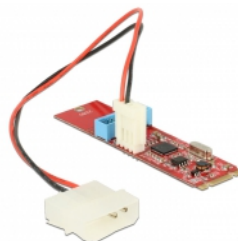
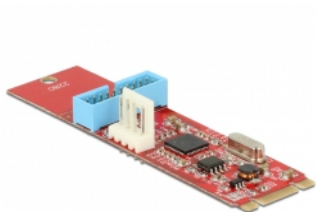
- Linux Kernel 3.16 vagy újabb
- Windows 7/7-64/8.1/8.1-64/10/10-64/11
- Egy szabad, M nyílással ellátott M.2 aljzat

- Tápegység egy szabad 4 érintkezős tápcsatlakozóval

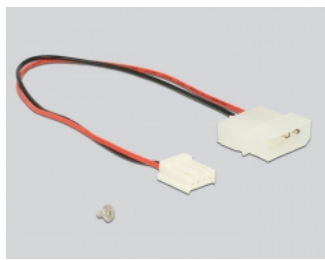
A csomag tartalma

- Átalakító
- Tápkábel
- CD lemez illesztőprogrammal
- Használati utasítás

Képek



Anwendungsbeispiel



General

Formatényező:	M.2 2260 M.2 2280
Slot:	PCIe

Interface

Csatlakozó 1:	1 x 59 tűs M.2 B+M-kulcs dugó
Csatlakozó 2:	1 x 19 tűs, USB 5 Gbps-s csatlakozósorral ellátott csatlakozódugó
csatlakozó 3:	1 x 4 tűs csatlakozósorral rendelkező tápcsatlakozó (opcionális a tápellátáshoz)

Technical characteristics

Lapkakészlet:	Renesas
Sebességű adatátvitel:	up to 5 Gbps

Physical characteristics

Hosszúság:	82 mm
Width:	22 mm
Height:	14 mm