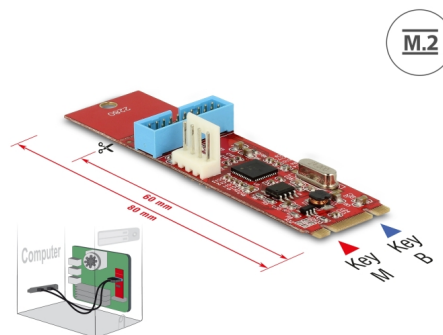


Delock Convertor cu conector tată pentru unitate M.2 cu cheie tip B+M la 1 x conector cu pini USB 5 Gbps

Descriere scurta

Acest convertor de la Delock extinde sistemul cu un conector tată cu pini USB 5 Gbps. Convertorul are o lungime de 80 mm și poate fi scurtat prin punctul predeterminat de rupere la 60 mm.

**Nr. 62842**

EAN: 4043619628421

Țara de origine: China

Pachet: Retail Box

Detalii tehnice

- Conectori:
 - 1 x M.2 cu cheie tip B+M tată
 - 1 x conector tată cu pini USB 5 Gbps cu 19 pini
 - 1 x fișă de alimentare Floppy cu 4 pini
- Chipset: Renesas
- Interfață: PCIe
- Factor de formă: M.2 2280 (2260)
- Adecvat pentru fantă M.2 cu cheie tip M sau B+M bazată pe PCIe
- Rată de transfer a datelor de până la 5 Gbps
- Cu posibilitate de încărcare a sistemului
- Dimensiunii (LxlxÎ): aprox. 82 x 22 x 14 mm

Cerinte de sistem

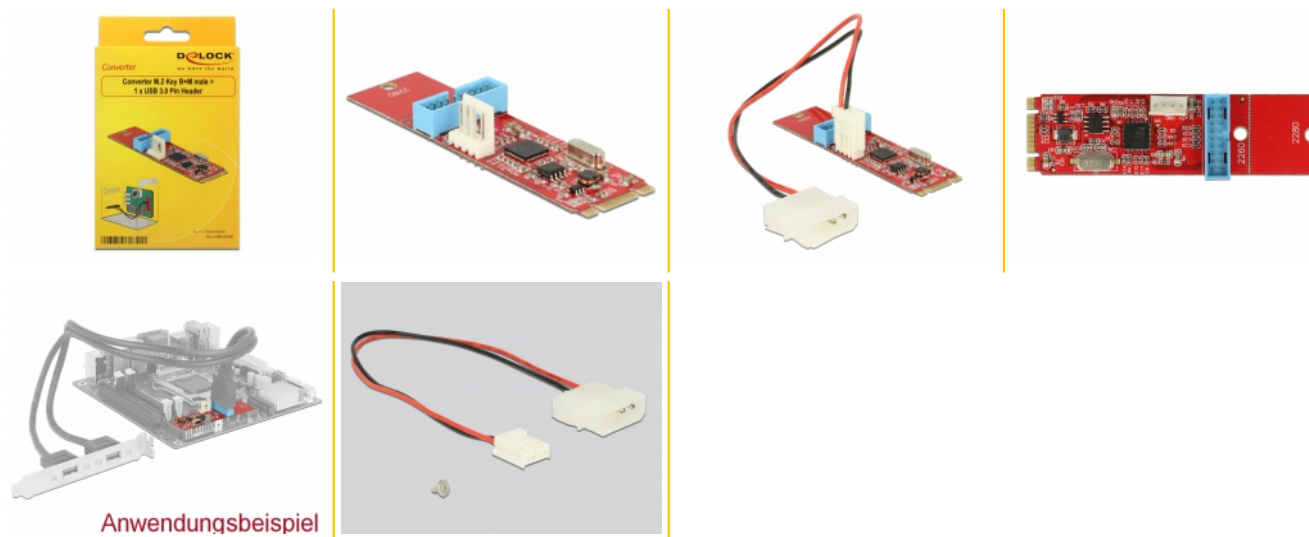
- Linux Kernel 3.16 sau superior
- Windows 7/7-64/8.1/8.1-64/10/10-64/11
- O fantă M.2 liberă cu cheie tip M

- Sursă de alimentare cu un conector de alimentare cu 4 pini liber

Pachetul contine

- Convertizor
- Cablu de alimentare
- CD cu drivere
- Manual de utilizare

Imagini



General

Formă:	M.2 2260 M.2 2280
Slot:	PCIe

Interface

Conector 1:	1 x 59 de pini M.2 cu cheie tip B+M mamă
Conector 2:	1 x conector tată cu pini USB 5 Gbps cu 19 pini
conector 3:	1 x conector de alimentare cu 4 pini (opțional pentru sursa de alimentare)

Technical characteristics

Chipset:	Renesas
Data transfer rate:	up to 5 Gbps

Physical characteristics

Lungime:	82 mm
Width:	22 mm
Height:	14 mm