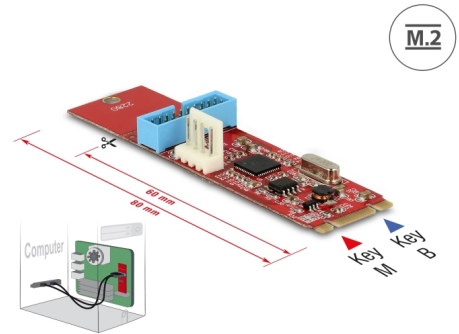


# Delock Μετατροπέας M.2 Key B+M αρσενικό προς 1 x USB 5 Gbps Κεφαλίδα ακίδων

## Περιγραφή

Αυτός ο μετατροπέας από τη Delock επεκτείνει το σύστημα κατά μία αρσενική κεφαλίδα ακίδων USB 5 Gbps. Ο μετατροπέας έχει μήκος 80 mm, το οποίο μπορεί να μειωθεί μέσω του προκαθορισμένου σημείου θραύσης σε 60 mm.



### Αρ. προϊόντος 62842

EAN: 4043619628421

Χώρα προέλευσης: China

Συσκευασία: Retail Box

## Προδιαγραφές

- Συνδετήρας:
  - 1 x κλειδιού B+M M.2, αρσενικό
  - 1 x 19 ακίδων κεφαλίδα USB 5 Gbps αρσενικό
  - 1 x καλώδιο τροφοδοσίας Floppy 4 ακίδων
- Chipset: Renesas
- Διεπαφή: PCIe
- Παράγοντας μορφής: M.2 2280 (2260)
- Κατάλληλο για υποδοχή M.2 μέσω κλειδιού M ή B+M βασισμένο σε PCIe
- Ρυθμός μεταφοράς δεδομένων της τάξης των 5 Gbps
- Δίσκος επανεκκίνησης
- Διαστάσεις (ΜxΠxΥ): περ. 82 x 22 x 14 mm

## Απαιτήσεις συστήματος

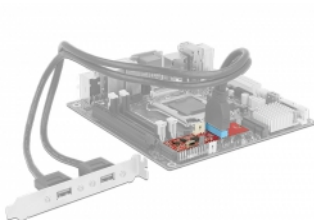
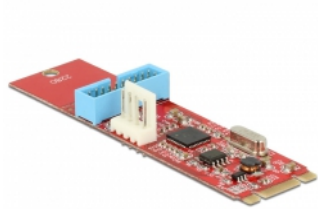
- Linux Kernel 3.16 ή νεότερο
- Windows 7/7-64/8.1/8.1-64/10/10-64/11

- Μία ελεύθερη υποδοχή M.2 κλειδιού M
- Τροφοδοσία ρεύματος με μία ελεύθερη υποδοχή ρεύματος 4 ακίδων

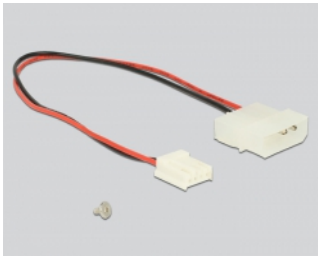
## Περιεχόμενα συσκευασίας

- Μετατροπέας
- Καλώδιο τροφοδοσίας
- CD με πρόγραμμα οδήγησης
- Εγχειρίδιο χρήστη

## Εικόνες



Anwendungsbeispiel



## General

Παράγοντας μορφής:	M.2 2260 M.2 2280
Slot:	PCIe

## Interface

Συνδετήρας 1:	1 x κλειδιού B+M M.2 59 ακίδων, αρσενικό
Συνδετήρας 2:	1 x 19 ακίδων κεφαλίδα USB 5 Gbps αρσενικό
σύνδεσμος 3:	1 x 4 ακίδων σύνδεσμος κεφαλίδας ακίδων (προαιρετικός για τροφοδοσία)

## Technical characteristics

Chipset:	Renesas
Ρυθμός μεταφοράς δεδομένων:	up to 5 Gbps

## Physical characteristics

Μήκος:	82 mm
Width:	22 mm
Height:	14 mm