

# Delock SATA 6 Gb/s DOM Modul 16 GB MLC SATA Pin 8 power -40 °C ~ 85 °C

## Beschreibung

Dieses SATA DOM Modul von Delock eignet sich besonders für den Betrieb in Industrie PCs und Server. Das Modul verfügt über einen erweiterten Temperaturbereich von -40 °C ~ 85 °C und ist für den Einsatz unter rauen Betriebsbedingungen konzipiert.

**Vorteil:** Keine zusätzliche Stromzuführung notwendig, da diese über den Pin 8 Konnektor geführt wird. Um diese Anwendung zu nutzen, ist ein Mainboard mit SATA Pin 8 Konnektor notwendig. Der SATA Pin 8 Konnektor hat auf dem Mainboard die Farbe gelb. Ist kein SATA Pin 8 Konnektor vorhanden, so kann dieses Modul auch über den Standard SATA Konnektor verwendet werden. Hierfür steht eine Stromversorgung über den 3 Pin Power-Konnektor zur Verfügung.



16 GB

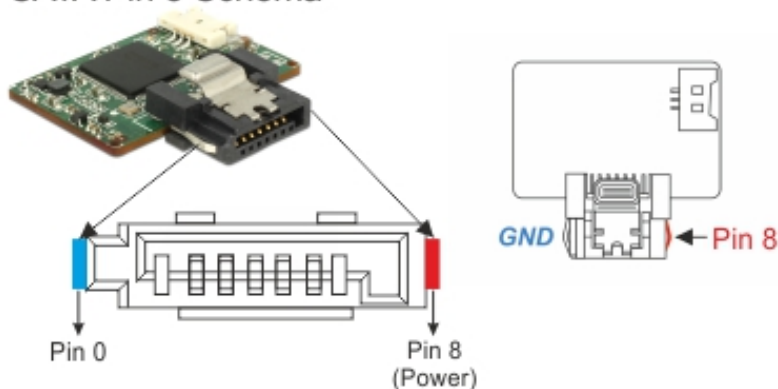
**Artikel-Nr. 54810**

EAN: 4043619548101

Ursprungsland: Taiwan, Republic of China

Verpackung:  
Antistatikhülle

### SATA Pin 8 Schema



### Standard Stromversorgung



---

## Technische Daten

- Speicherkapazität: 16 GB
- Schnittstelle: SATA 6 Gb/s
- Unterstützt SATA Pin 8 Power
- Chip: Toshiba
- Flash Typ: MLC
- Maximale Geschwindigkeit: 100 MB/s lesen, 32 MB/s schreiben
- Maximale Schreibzyklen: 3000
- Maximaler Energieverbrauch: 1,8 W (5 V x 370 mA)
- Schreibschutz: nein
- ATA Security: Ja
- S.M.A.R.T.: Ja
- Thermischer Sensor: Ja
- Maße BxLxH: 30 x 28,4 x 7,4 mm
- Vibration: 20G @ 7 ~ 2000 Hz
- Schock: 1500G @ 0,5 ms
- MTBF: >3 Millionen Stunden
- Betriebstemperatur: -40 °C ~ 85 °C - Industrieklasse
- Storagetemperatur: -55 °C ~ 95 °C

---

## Systemvoraussetzungen

- Ein freier SATA 8 Pin oder SATA 7 Pin Port
- Für SATA 7 Pin Port: Netzteil mit einem freien 4 Pin Stromanschluss

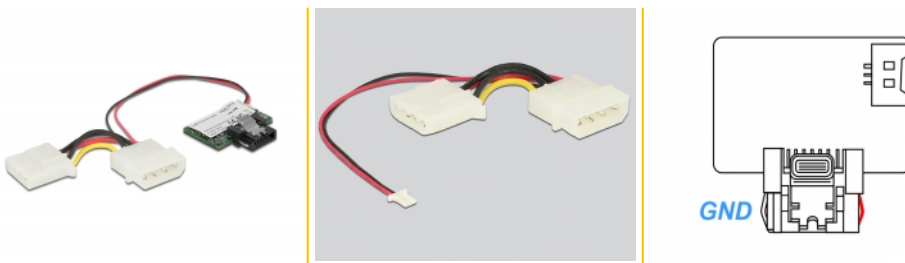
---

## Packungsinhalt

- SATA Flash Modul
- Power Kabel

---

## Abbildungen



### Technische Eigenschaften

|                             |                     |
|-----------------------------|---------------------|
| Chipsatz:                   | Toshiba             |
| Lagerungstemperatur:        | -55°C - 95°C        |
| Lesen:                      | 100 MB/s            |
| Maximale Leistungsaufnahme: | 1,8 W               |
| Maximale Schreibzyklen:     | 3000                |
| MTBF:                       | 3 Millionen Stunden |
| Schnittstelle:              | SATA 6.0 Gb/s       |
| Schock:                     | 1500 G @ 0,5 ms     |
| Schreiben:                  | 32 MB/s             |
| Speicherkapazität:          | 16 GB               |
| Thermischer Sensor:         | ja                  |
| Vibration:                  | 20 G @ 7 ~ 2000 Hz  |
| Passwortschutz:             | Ja                  |
| Delock iSmart:              | Ja                  |

### Physikalische Eigenschaften

|         |         |
|---------|---------|
| Länge:  | 28,4 mm |
| Breite: | 30 mm   |
| Höhe:   | 7,4 mm  |