

Delock SATA 6 Gb/s DOM Modul 128 GB MLC SATA Pin 8 Power -40 °C ~ 85 °C

Beschreibung

Dieses SATA DOM Modul von Delock eignet sich besonders für den Betrieb in Industrie PCs und Server. Das Modul verfügt über einen erweiterten Temperaturbereich von -40 °C ~ 85 °C und ist für den Einsatz unter rauen Betriebsbedingungen konzipiert.

Vorteil: Keine zusätzliche Stromzuführung notwendig, da diese über den Pin 8 Konnektor geführt wird. Um diese Anwendung zu nutzen, ist ein Mainboard mit SATA Pin 8 Konnektor notwendig. Der SATA Pin 8 Konnektor hat auf dem Mainboard die Farbe gelb. Ist kein SATA Pin 8 Konnektor vorhanden, so kann dieses Modul auch über den Standard SATA Konnektor verwendet werden. Hierfür steht eine Stromversorgung über den 3 Pin Power-Konnektor zur Verfügung.



128 GB

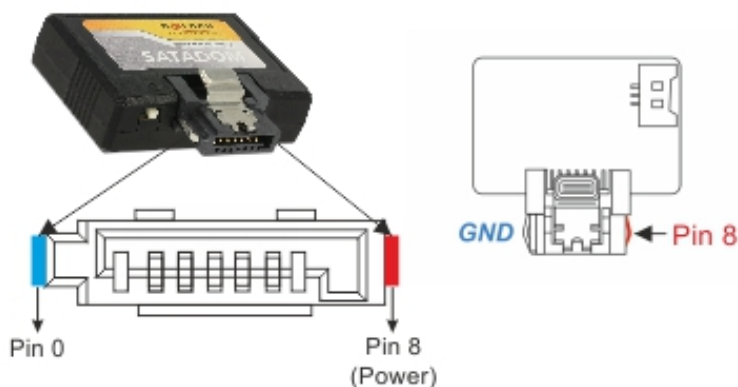
Artikel-Nr. 54781

EAN: 4043619547814

Ursprungsland: Taiwan,
Republic Of China

Verpackung:
Antistatikhülle

SATA Pin 8 Schema



Standard Stromversorgung



Technische Daten

- Speicherkapazität: 128 GB
- Schnittstelle: SATA 6 Gb/s
- Unterstützt SATA Pin 8 Power
- Chip: Toshiba
- Flash Typ: MLC
- Maximale Geschwindigkeit: 560 MB/s lesen, 180 MB/s schreiben
- Maximale Schreibzyklen: 3000
- Maximale Leistungsaufnahme: 2,39 W (5 V x 478 mA)
- Schreibschutz: ja
- ATA Security: Ja
- S.M.A.R.T.: Ja
- Thermischer Sensor: ja
- Maße (Breite x Länge x Höhe): 37,17 x 31,50 x 10,20 mm
- Vibration: 20G @ 7 ~ 2000 Hz
- Schock: 1500G @ 0,5 ms
- MTBF: >3 Millionen Stunden
- Betriebstemperatur: Industrieklasse -40 °C ~ 85 °C
- Lagerungstemperatur: -55 °C ~ 95 °C

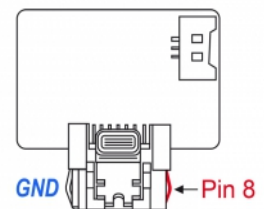
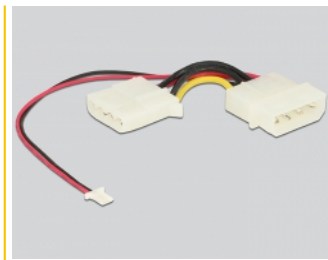
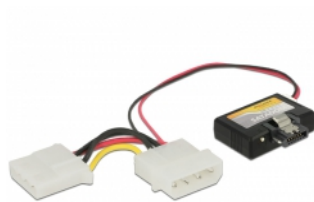
Systemvoraussetzungen

- Ein freier SATA 8 Pin oder SATA 7 Pin Konnektor
- Für SATA 7 Pin Port: Netzteil mit einem freien 4 Pin Stromanschluss

Packungsinhalt

- SATA Flash Modul
- Power Kabel

Abbildungen



Technische Eigenschaften

Chipsatz:	Toshiba
Lagerungstemperatur:	-55°C - 95°C
Lesen:	560 MB/s
Maximale Leistungsaufnahme:	2,39 W
Maximale Schreibzyklen:	3000
MTBF:	3 Millionen Stunden
Schnittstelle:	SATA 6.0 Gb/s
Schock:	1500 G @ 0,5 ms
Schreiben:	180 MB/s
Schreibschutz:	ja
Speicherkapazität:	128 GB
Thermischer Sensor:	ja
Vibration:	20 G @ 7 ~ 2000 Hz
Passwortschutz:	Ja

Physikalische Eigenschaften

Länge:	31,50 mm
Breite:	37,17 mm
Höhe:	10,20 mm