

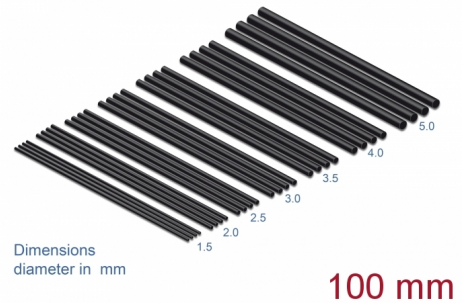
Delock Θερμοσυστελλόμενος Σωλήνας Σετ 100 χιλ. 28 κομμάτια μαύρο

Περιγραφή

Αυτό το σετ θερμοσυστελλόμενου σωλήνα της Delock χρησιμοποιείται για την προστασία και μόνωση των καλωδίων, ηλεκτρικών σωλήνων ή συρμάτων. Υπό την ύπαρξη θερμότητας, η επικάλυψη κλείνει εντελώς το καλώδιο και συρρικνώνεται. Αυτό προστατεύει το καλώδιο από την επίδραση της επιρροής του καιρού και των μηχανικών βλαβών.

Πολυλειτουργική εφαρμογή

Ο θερμοσυστελλόμενος σωλήνας μπορεί να χρησιμοποιηθεί π.χ. σε ένα εργαστήριο ή στη βιομηχανία..



Αρ. προϊόντος 18987

EAN: 4043619189878

Χώρα προέλευσης: China

Συσκευασία: Τσαντάκι με φερμουάρ

Προδιαγραφές

- Μήκος: περ. 100 mm
- Περιεχόμενο:
 - 4 x διάμετρο 1,5 mm
 - 4 x διάμετρο 2,0 mm
 - 4 x διάμετρο 2,5 mm
 - 4 x διάμετρο 3,0 mm
 - 4 x διάμετρο 3,5 mm
 - 4 x διάμετρο 4,0 mm
 - 4 x διάμετρο 5,0 mm
- Λόγος συρρίκνωσης 2:1
- Θερμοκρασία συρρίκνωσης: 70 °C ~ 125 °C
- Υλικό: πολυολεφίνη
- Χρώμα: μαύρο

Περιεχόμενα συσκευασίας

- Σετ θερμοσυρρικνούμενων σωλήνων



Technical characteristics

Θερμοκρασία συρρίκνωσης:	70 °C ~ 125 °C
Λόγος συρρίκνωσης:	2:1

Physical characteristics

Υλικό:	πολυολεφίνη
Μήκος:	100 mm
Χρώμα:	μαύρο