

Delock Stojak na 6 tabletów lub smartfów, czarna

Opis

Stojak Delock pozwala na ustawienie 6 różnych urządzeń jednocześnie. np. tabletów albo smartfonów, i służy jako praktyczny magazyn na czas ładowania.

Bardzo stabilna

Podkładki przeciwpoślizgowe zapewniają stabilną pozycję podstawki.

Regulowane przedziały

Przesuwając ścianki można regulować szerokość przedziałów tak, aby pasowały do grubości różnych urządzeń.

Aplikacja wielofunkcyjna

Stojak do wykorzystania w np. restauracjach, barach, hotelach, biurach i w domu.



Numer artykułu 18366

EAN: 4043619183661

Kraj pochodzenia: China

Opakowanie: Retail Box

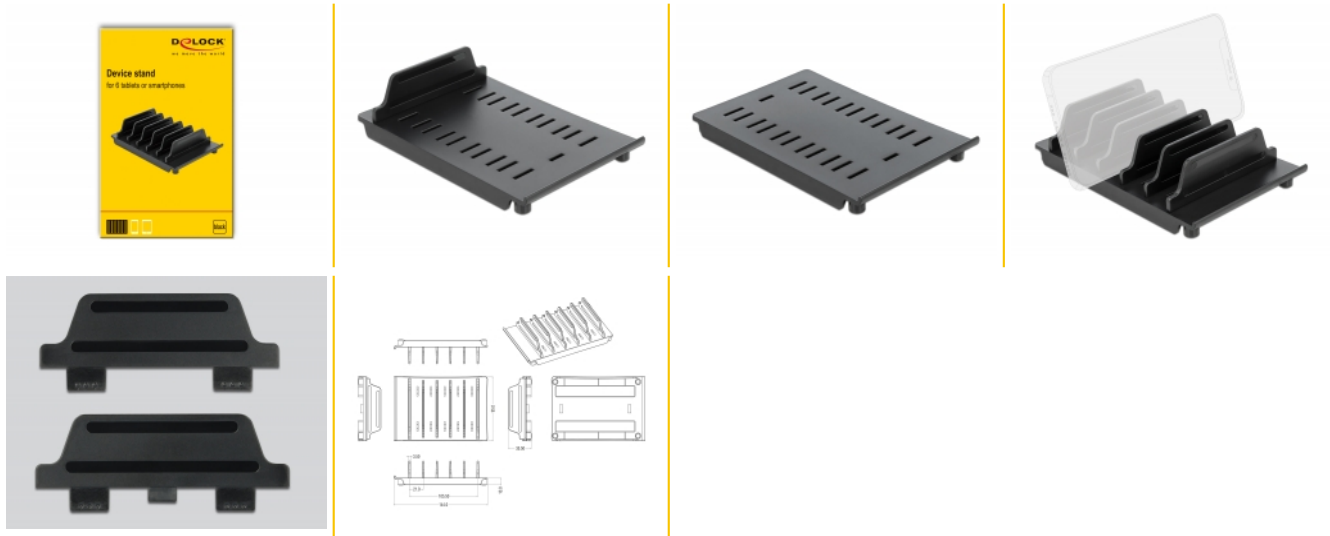
Szczegóły techniczne

- Stojak na tablety i smartfony
- Miejsce na 6 urządzeń
- Materiał: tworzywo sztuczne
- Kolor: czarny
- Wymiary (DxSxW): ok. 145 x 95 x 35 mm

Zawartość opakowania

- Stojak na urządzenia

Zdjęcia



Physical characteristics

Materiał:	Plastik
Długość:	145 mm
Width:	95 mm
Height:	35 mm
Kolor:	czarny