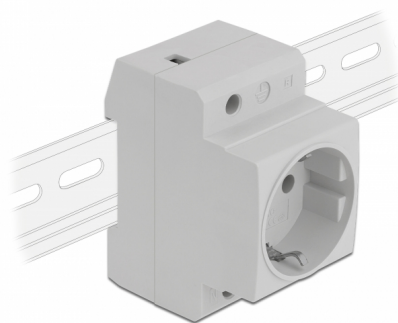


Delock Presa di alimentazione con contatto laterale di messa a terra per guida DIN 5 pezzi

Descrizione

Questa presa di alimentazione secondo DIN VDE 0620 Delock è progettata per il montaggio su una guida DIN da 35 mm. La presa può essere utilizzata per aggiungere un collegamento di alimentazione CEE 7/3 in un armadio elettrico o simili. La staffa sul retro consente un facile montaggio su una guida di montaggio da 35 mm.



Articolo n. 11472

EAN: 4043619114726

Paese di origine: China

Pacchetto: Retail Box

Dettagli tecnici

- Connettori:
 - 1 x spina CEE 7/3
 - 3 x morsetto a vite per PE, N, L
- Robusto alloggiamento in plastica
- Corrente nominale: 16 A / 250 V~
- Potenza nominale: 4000 W
- Adatto per guida DIN da 35 mm
- Dimensioni (LxPxA): ca. 77 x 64 x 45 mm
- Colore: grigio chiaro

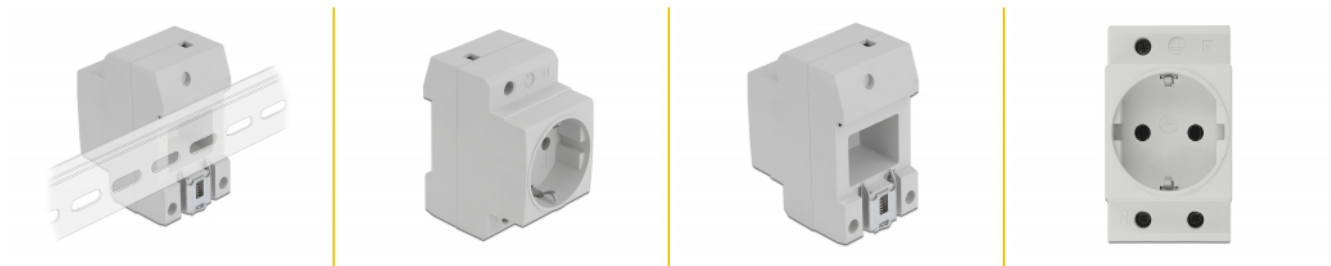
Requisiti di sistema

- 5 x Alimentazione di rete con messa a terra
- 35 mm guida DIN

Contenuto della confezione

- Presa di alimentazione
- Manuale utente

Immagini



General

Mounting type:	DIN rail 35 mm
Protection:	Input overvoltage protection Protezione da cortocircuito

Interface

Connettore 1:	1 x morsettiera a 3 pin a vite
Connettore 2:	1 x Steckdose CEE 7/3

Physical characteristics

Lunghezza:	77 mm
Width:	64 mm
Height:	45 mm
Colour:	grigio