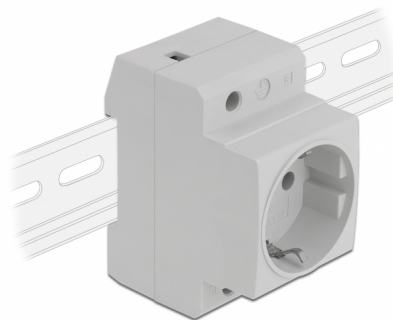


Delock Πρίζα Ρεύματος με Πλευρική Επαφή Τοποθέτησης για Τροχιά DIN 5 κομμάτια

Περιγραφή

Αυτή η πρίζα ρεύματος κατά το DIN VDE 0620 της Delock είναι σχεδιασμένη για τοποθέτηση σε τροχιά DIN των 35 χιλ. Η πρίζα μπορεί να χρησιμοποιηθεί για την προσθήκη μιας σύνδεσης ρεύματος CEE 7/3 σε έναν διακόπτη ή κάτι παρόμοιο. Ο συγκρατητής στην κεφαλή επιτρέπει την εύκολη τοποθέτηση σε μια τροχιά τοποθέτησης των 35 χιλ.



Αρ. προϊόντος 11472

EAN: 4043619114726

Χώρα προέλευσης: China

Συσκευασία: Retail Box

Προδιαγραφές

- Συνδετήρας:
 - 1 x πρίζα CEE 7/3
 - 3 x τερματικό στήριξης για PE, N, L
- Ισχυρό πλαστικό περίβλημα
- Προβλεπόμενο ρεύμα: 16 A / 250 V~
- Προβλεπόμενη παροχή ρεύματος: 4000 W
- Κατάλληλο για τροχιά DIN 35 χιλ.
- Διαστάσεις (ΜxΠxΥ): περ. 77 x 64 x 45 mm
- Χρώμα: ανοιχτό γκρι

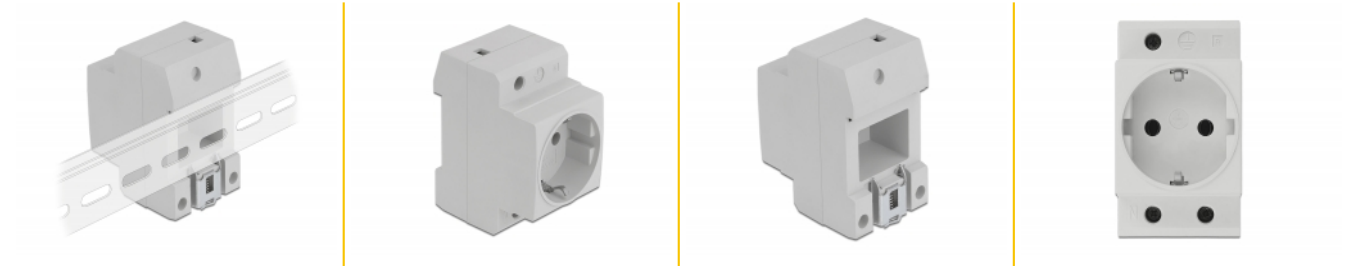
Απαιτήσεις συστήματος

- Κύρια παροχή με στήριξη
- 35 mm ράγα DIN

Περιεχόμενα συσκευασίας

- 5 x Πρίζα ρεύματος
- Εγχειρίδιο χρήστη

Εικόνες



General

Mounting type:	DIN rail 35 mm
Protection:	Input overvoltage protection Προστασία βραχυκλώματος

Interface

Συνδετήρας 1:	1 x 3 ακίδων κυτίο διανομής με βιδωτή άκρη
Συνδετήρας 2:	1 x Steckdose CEE 7/3

Physical characteristics

Μήκος:	77 mm
Width:	64 mm
Height:	45 mm
Χρώμα:	γκρί