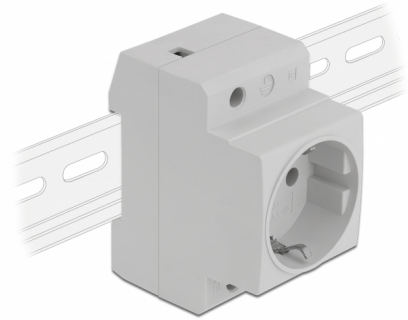


# Delock Tomacorriente con contacto de conexión a tierra lateral para riel DIN 5 piezas

## Descripción

Este tomacorriente según DIN VDE 0620 de Delock está diseñado para ser montado en un riel DIN de 35 mm. Se puede usar el zócalo para agregar una conexión de alimentación CEE 7/3 en un gabinete de interruptor o similar. El soporte en la parte posterior permite fácil instalación en un riel de montaje de 35 mm.



### Número de elemento 11472

EAN: 4043619114726

Pais de origen: China

Paquete: Retail Box

## Detalles técnicos

- Conectores:
  - 1 x tomacorriente CEE 7/3
  - 3 x terminal de tornillo para PE, N, L
- Robusta carcasa de plástico
- Corriente nominal: 16 A / 250 V ~
- Potencia nominal: 4000 W
- Adecuado para carril DIN de 35 mm
- Dimensiones (LxANxAL): aprox. 77 x 64 x 45 mm
- Color: gris claro

## Requisitos del sistema

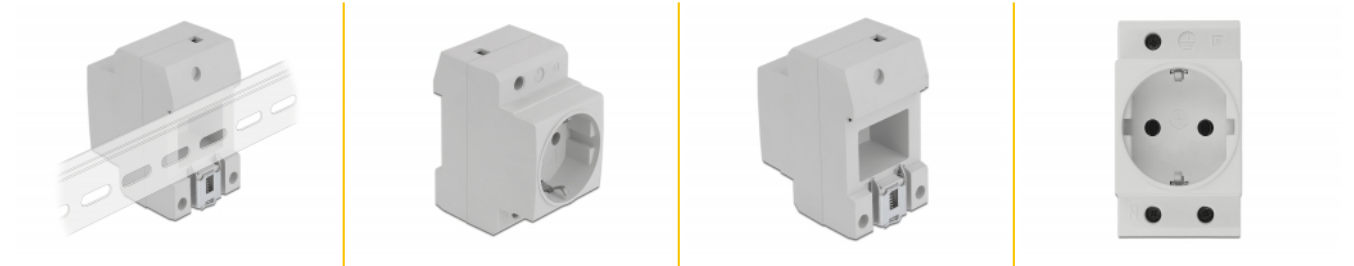
- Red eléctrica con puesta a tierra.
- 35 mm riel DIN

## Contenido del paquete

- 5 x tomacorriente
- Manual del usuario

---

## Image



## General

Mounting type:	DIN rail 35 mm
Protection:	Input overvoltage protection Protección contra cortocircuitos

## Interface

Conector 1:	1 x 3 terminal del tornillo del bloque de terminales del perno
Conector 2 :	1 x Steckdose CEE 7/3

## Physical characteristics

Longitud:	77 mm
Width:	64 mm
Height:	45 mm
Color:	gris