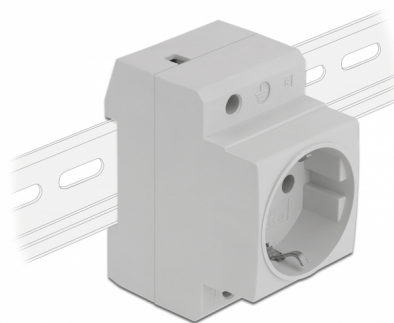


# Delock Napájecí zásuvka s bočním zemnicím kontaktem pro kolejnici DIN 5 ks

## Popis

Tato napájecí zásuvka pro DIN VDE 0620 značky Delock je navržena k montáži na kolejnici DIN rozměru 35 mm. Zásuvku lze použít k přidání napájení CEE 7/3 do spínací skříňe nebo obdobného zařízení. Konzola na zadní straně umožňuje snadnou montáž na montážní kolejnici rozměru 35 mm.



**Číslo produktu 11472**

EAN: 4043619114726

Země původu: China

Balení: Kartonová krabice

## Technické detaily

- Konektor:
  - 1 x zásuvka CEE 7/3
  - 3 x šroubová svorkovnice pro PE, N, L
- Robustní plastový kryt
- Jmenovitý proud: 16 A / 250 V~
- Jmenovitý výkon: 4000 W
- Vhodné pro 35 mm kolejnici DIN
- Rozměry (DxŠxV): cca. 77 x 64 x 45 mm
- Barva: světle šedá

## Systémové požadavky

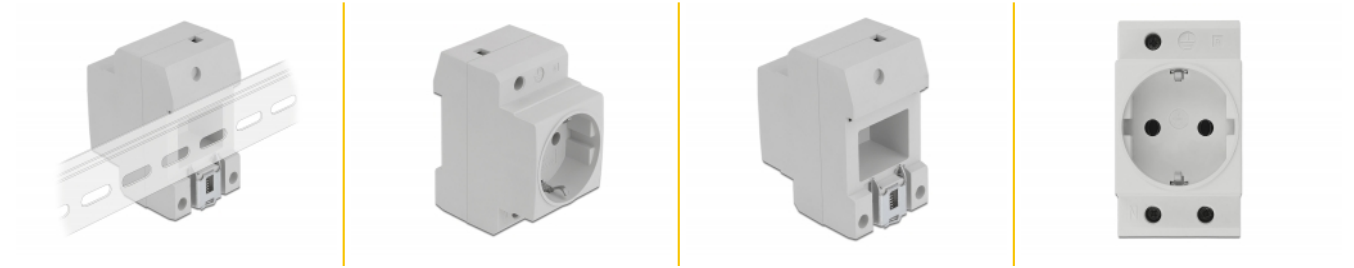
- 5 x napájecí přívod s uzemněním
- 35 mm lištu DIN

## Obsah balení

- Napájecí zásuvka
- Uživatelská příručka

---

## Příslušenství



## General

Mounting type:	DIN rail 35 mm
Protection:	Input overvoltage protection Ochrana proti zkratu

## Interface

Konektor 1:	1 x 3 pin šroubová svorka svorkovnice
Konektor 2:	1 x Steckdose CEE 7/3

## Physical characteristics

Délka:	77 mm
Width:	64 mm
Height:	45 mm
Barva:	šedá